



精密バイス

SPV 30H SPV 80H
SPV120H SPV165H
SPV 80 SPV115
SPV150 SHPV165 (油圧式)

取扱説明書

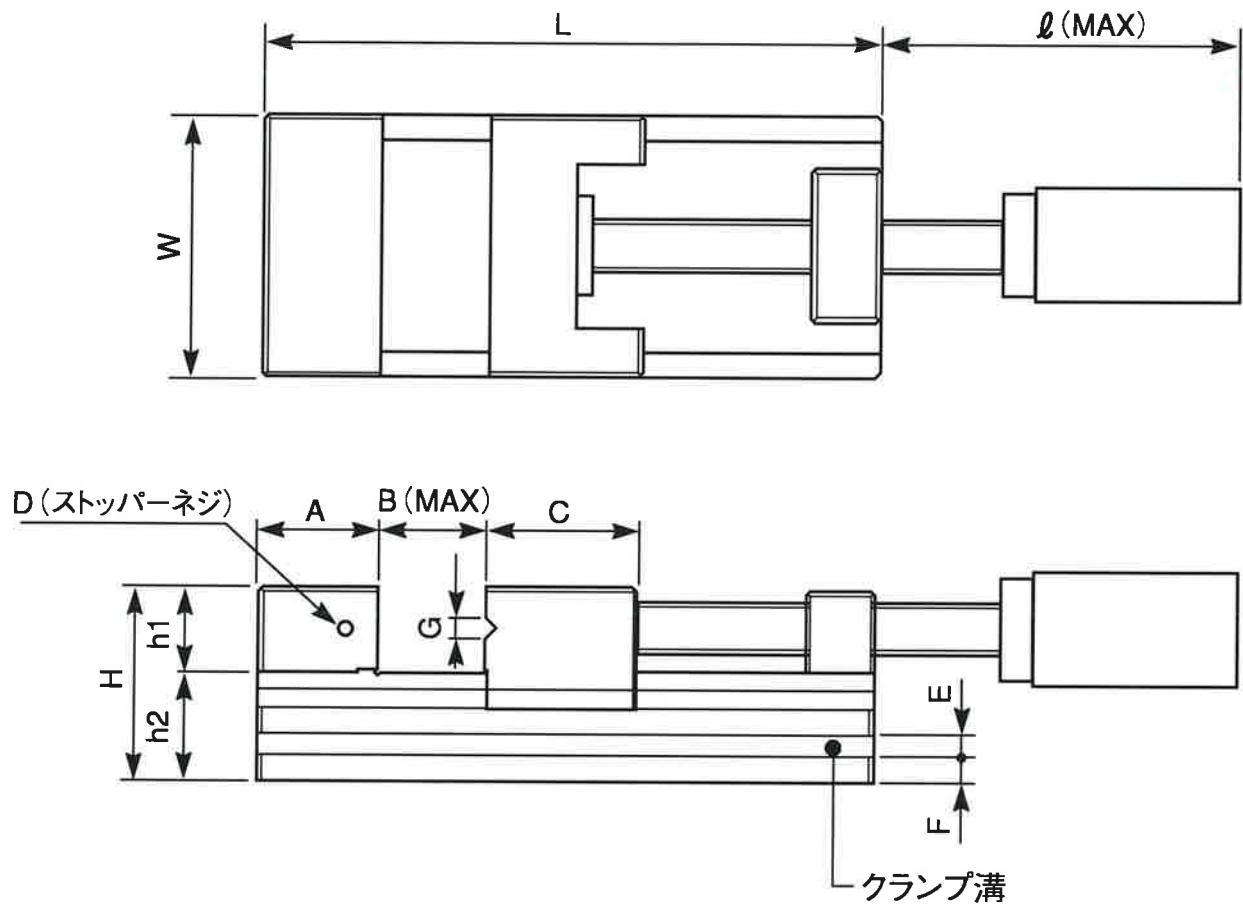
本製品をご使用になる前に、この取扱説明書をよくお読みになった上で、正しくご使用下さい。ご不明な点は、弊社お客様相談室までお問い合わせ下さい。なお、本取扱説明書をお読みになった後は、大切に保管して下さい。

 **SUPER TOOL**

■寸法図

ハンドルタイプ SPV30H・SPV80H・SPV120H・SPV165H

油圧タイプ SHPV165

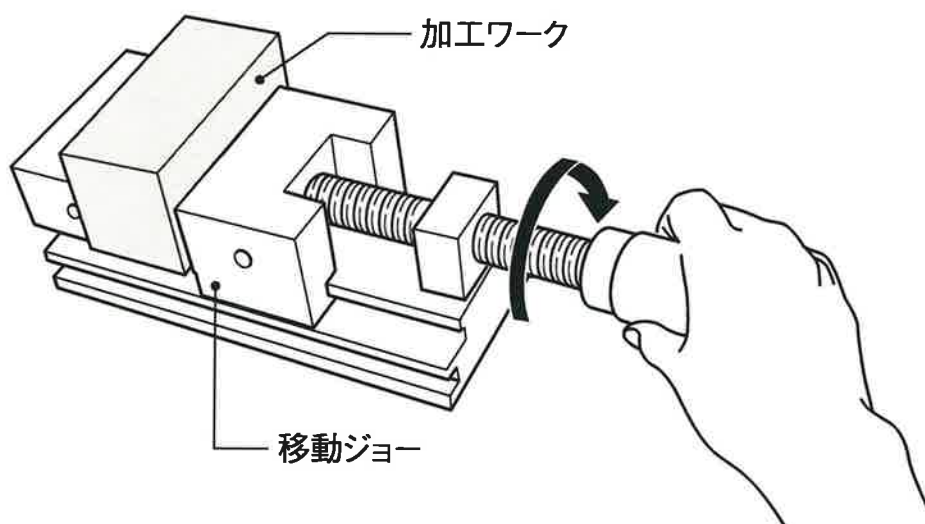


品番	締付力 kN	L	W	H	h1	h2	A	B
SPV 30H	5	95	60	50	25	25	25	30
SPV 80H	8	165	70	62	30	32	33	80
SPV120H	8	212	90	80	40	40	40	120
SPV165H	10	300	125	90	40	50	60	165
SPV 80	8	160	70	62	30	32	33	80
SPV115	10	212	90	80	40	40	40	115
SPV150	12	285	125	100	50	50	45	150
SHPV165	15	300	125	90	40	50	60	165

■ご使用方法

●ハンドルタイプ SPV30H、SPV80H、SPV120H、SPV165H

- ①ハンドルを反時計回りに緩めて開口部を開き、本体及び移動ジョーをきれいに清掃して下さい。異物が噛むと精度が狂う恐れがあります。
- ②加工ワークをセットし、ハンドルを時計回りに手で回してクランプして下さい。(SPV165Hのみ付属のレンチを使用して下さい)この時、確実にクランプされているか確認して下さい。



- ③加工ワークを取り外す時は、ハンドルを緩めて取り外して下さい。