

VM53R 立形マシニングセンタ

(主軸N ϕ 50仕様)

標準仕様書

FANUC 31i-A

本仕様書記載の内容は、改良のため予告無く変更されることがあります。

OKK

大阪機工株式会社

第1版 2011.11.21

1. 機械本体仕様

VM53R-No50

項目	単位	仕様		
		ギヤヘッド		MSヘッド
		6 R	8 R	1 2 R
容量				
X軸方向移動量 (テーブル左右)	mm	1,050		
Y軸方向移動量 (サドル前後)	mm	530		
Z軸方向移動量 (主軸頭上下)	mm	510		
テーブル上面から主軸端面までの距離	mm	150~660		
コラム前面から主軸中心までの距離	mm	564		
テーブル				
作業面の大きさ (X軸方向×Y軸方向)	mm	1,050×560 [1,260×560]		
工作物許容質量	kg	800		
作業面の形状 (T溝呼び寸法×間隔×本数)	mm	18×110×5		
床面からテーブル作業面までの高さ	mm	920		
主軸				
回転速度	min ⁻¹	25~6,000	25~8,000	35~12,000
回転速度域変換数		2 段		2 段 (巻線切換式)
主軸端 (呼び番号)		7/24 テーパ° No.50		
軸受内径	mm	φ 100		
送り速度				
早送り速度	m/min	X/Y:30 Z:20		
切削送り速度	mm/min	1~10,000(1~20,000:注 1)		
自動工具交換装置				
ツールシャンク (呼び番号)		JIS B 6339 50T		
プルスタッド (呼び番号)		OKK 専用 90° [MAS1, MAS2]		
工具収納本数		20/30/40		
工具最大径 (隣接工具あり)	mm	φ 110 [φ 103:30MG]		
工具最大径 (隣接工具なし)	mm	φ 200		
工具最大長さ (ゲージラインより)	mm	350		
工具最大質量 (モーメント)	kg(N・m)	20(29.4)		
工具選択方式		メモリランダム方式		
工具交換時間 ツール・ツー・ツール	sec	2.0 (重量ツール変速可能)		
工具交換時間 カット・ツー・カット	sec	5.9 (13.9:注 2)		

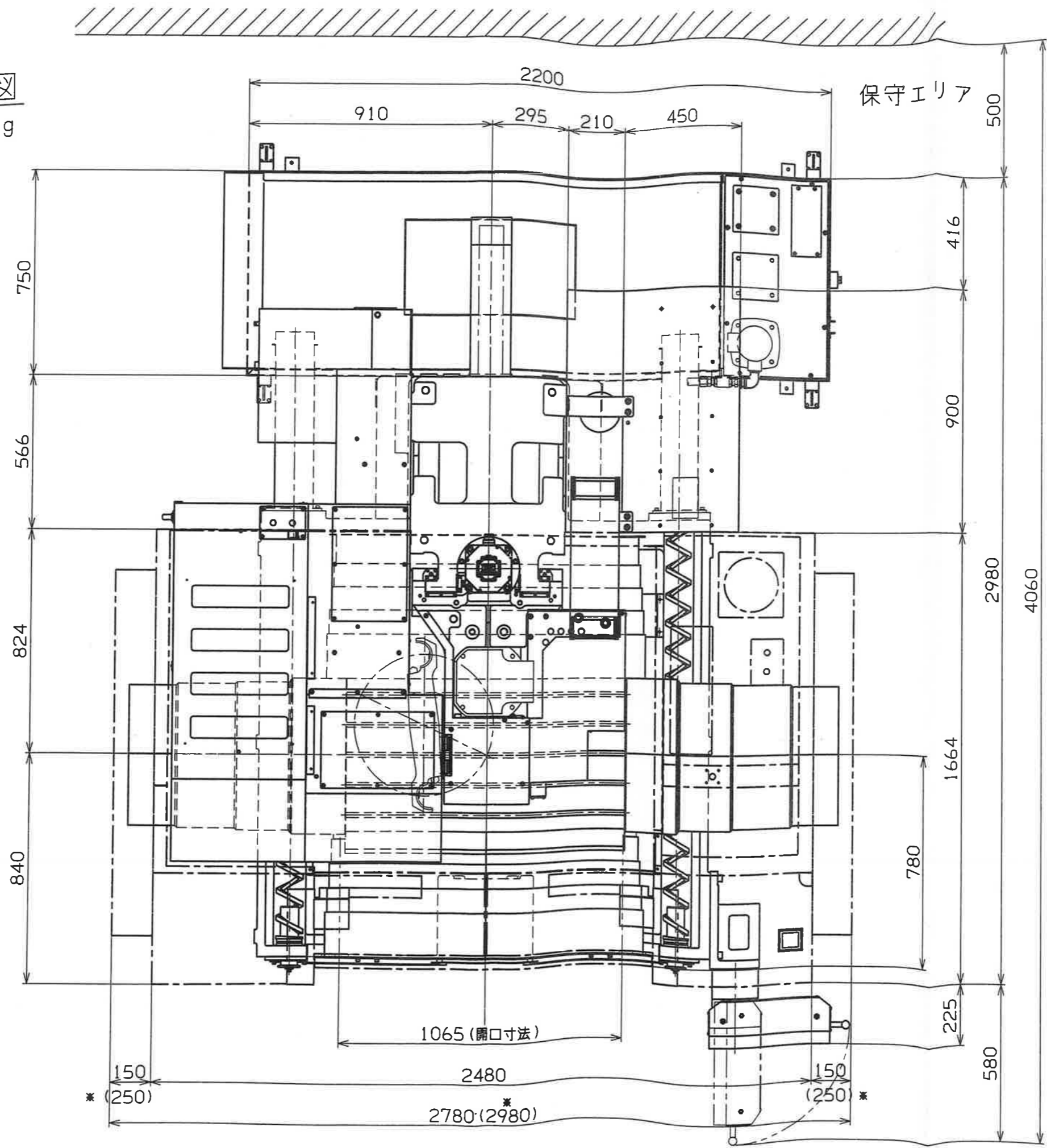
注 1: HQ 及びハイパーHQ 制御時 注 2: ATCシャッタ仕様

項目		単位	仕様		
			ギヤヘッド		MSヘッド
			6 R	8 R	1 2 R
電動機					
主軸用 (30分/連続)	三菱	kW	AC15/11(OP : AC18.5/15)		AC30/25
	FANUC	kW	AC15/11(OP : AC18.5/15)		AC30/25
送り軸用	三菱	kW	X, Y 2.0, Z 3.5		X, Y 2.0, Z 4.5
	FANUC	kW	X, Y 3.0, Z 4.0		X, Y 3.0, Z 7.0
切削油剤ポンプ用		kW	0.4		
摺動面潤滑ポンプ用		kW	0.017		
主軸ヘッド冷却ポンプ用 (オイルクーラ)		kW	0.75		
主軸潤滑油ポンプ用 (オイルエア)		kW	0.018		
主軸ツールアンプ/ATC用		kW	0.75		
MG 旋回用		kW	0.4		
MG ポット倒れ駆動用		kW	0.09		
コイルコンベア用		kW	0.2×2		
所要動力源					
電源電力	注3	三菱	kVA	37(42)	60
		FANUC	kVA	35(42)	60
電源電圧・電源周波数		V・Hz	AC200V±10% 50/60Hz±1Hz AC220V±10% 60Hz±1Hz		
空気圧源圧力	注4	MPa	0.4~0.6		
空気圧源流量 (大気圧)	注3、注4	L/min(ANR)	400 以上		
タンク容量					
切削油剤用		L	280		
主軸ヘッド冷却用 (オイルクーラ)		L	50		
主軸潤滑用 (オイルエア)		L	2.0		
摺動面潤滑用		L	6.0		
機械の高さ (床面より)		mm	2,815	3,044	
所要床面の大きさ					
運転状態 (左右×奥行)		mm	2,780 [2,980] ×2,970		
保守エリア含む (左右×奥行)		mm	3,780 [3,980] ×4,060		
機械質量		kg	8,000		
作動環境温度		°C	5~40		
作動環境湿度		%	10~90 (結露しないこと)		

注3 : 標準機の値を記載しています。付加するオプションによっては変更になる場合があります。

注4 : 供給エアの清浄度は ISO 8573-1/JIS B8392-1 における等級 3.5.4 相当以上として下さい。

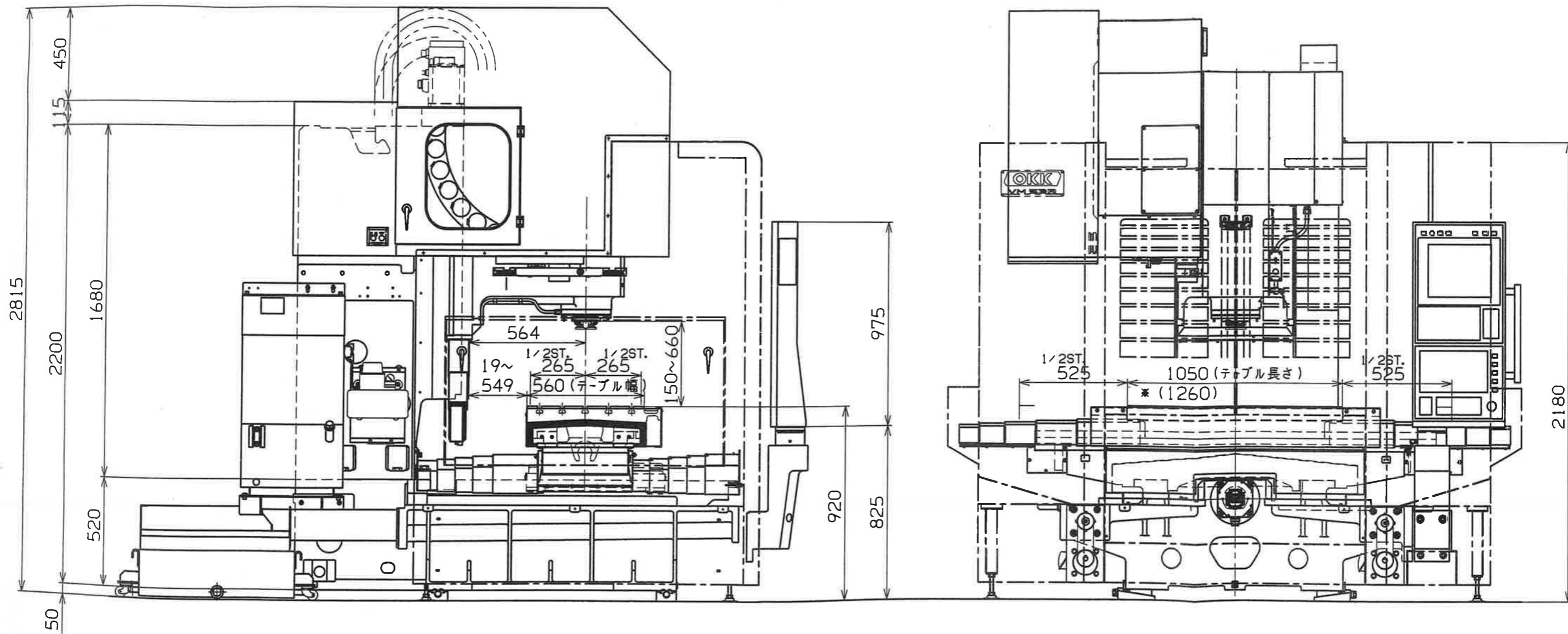
5. フロアスペース図
Floor Space Drawing



主記)
 械仕様により、*寸法変更になります。
 : XST.1050+テーブル長さ1260

6. 全体図

Outline Drawing



(注記)
 機械仕様により、*寸法変更になります。
 * : XST.1050+テーブル長さ1260

13. 据付基礎図

エア源接続口 (ホースニップル迄の高さ約1m)

注) 切削油剤タンクを避けた位置から立上げて下さい

圧力: 0.4~0.6MPa

容量: 400L/min (ANR) 以上

ホースニップルφ15×Rc1/2付き

電源ケーブル引込口 (制御箱底面迄の高さ約0.7m)

注) 切削油剤タンクを避けた位置から立上げて下さい

電源容量: 下表参照

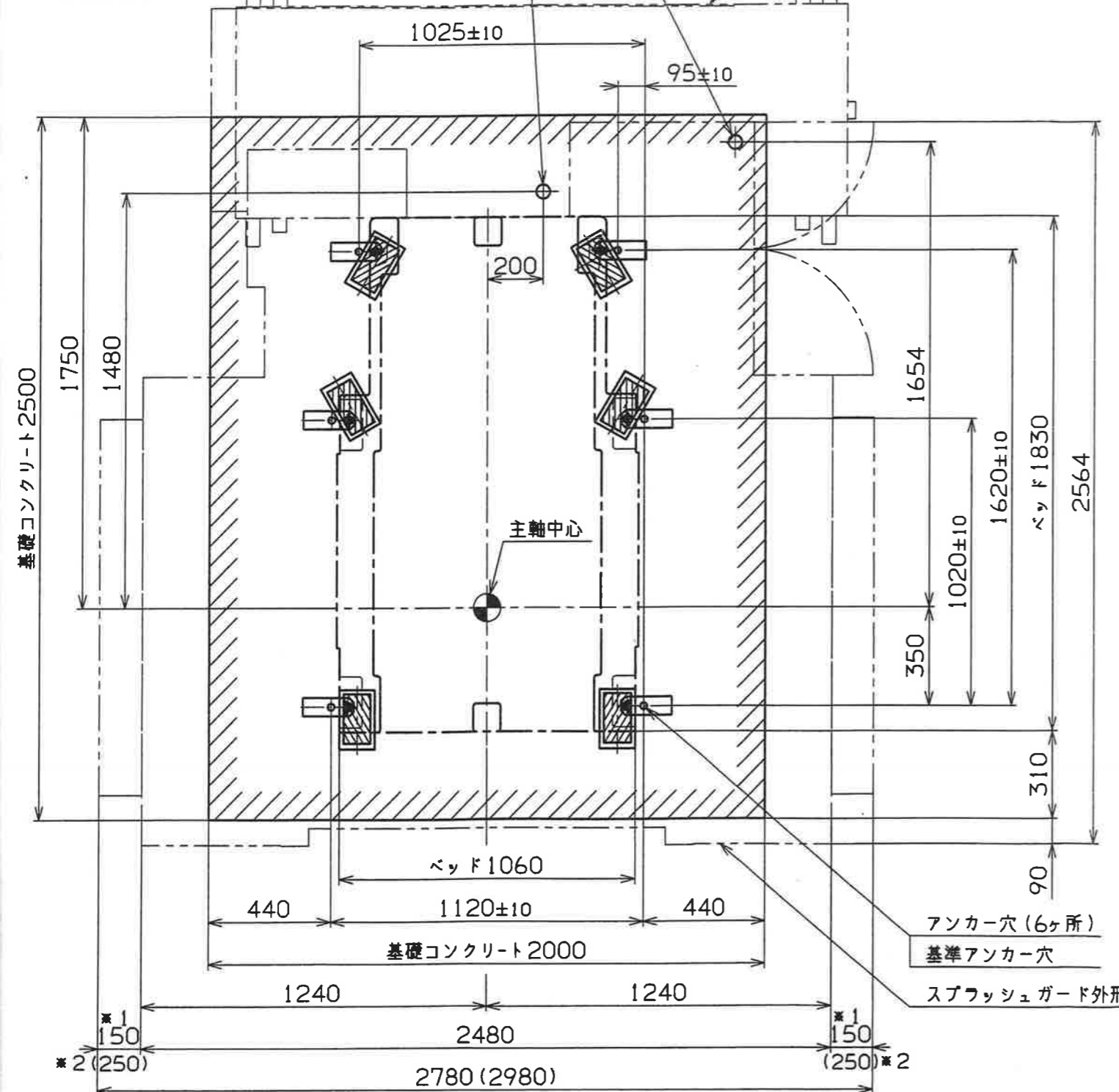
電線サイズ: 下表参照 相当以上

アース: D種接地工事 (100Ω以下)

電源と同サイズの電線

供給エアの清浄度はISO 8573-1/JIS B8392-1における等級3.5.4相当以上として下さい。

*上記ホースニップルに適合するホースを接続して下さい。
(客先御手配品)

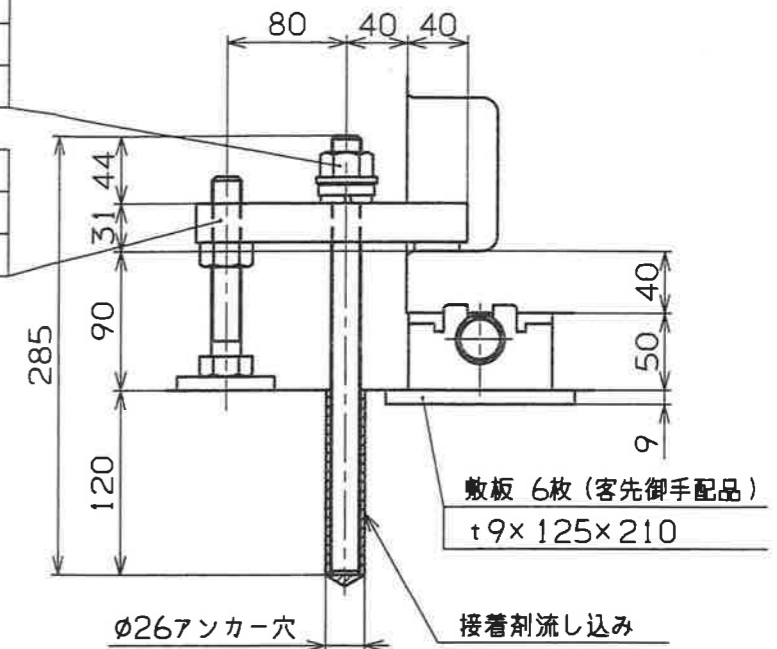


*1: XST.1050

*2: XST.1050+テーブル長さ1260

オプション

アンカーボルト	4M0526158A (6個)
スプリングワッシャ	SS2552000 (6個)
球面ザガネ	YS9195020 (6個)
ナット	SS2042000 (6個)
シメガネ	4M0112190A (6個)
ボルト	SS0182014 (6個)
ナット	SS2042000 (6個)
シキイタ	4M0112192A (6個)



[注意] 基礎アンカー施工部品はオプションです。

基礎及び据付

機械の精度保持と防振のため次の諸点に充分注意して下さい。

1. 基礎は据付場所の土質に応じて機械の質量に対して安全かつ水平を維持するのに充分強固な基礎であること。(呼称強度: 23MPa 以上)
2. 基礎コンクリートは機械質量に充分耐えられる様、鉄筋を適宜、配置して補強して下さい。
3. 基礎コンクリートの養生期間は4週間とって下さい。
4. 機械の据付に対しその水平、芯出し、振止めについては本図の如くレベルングブロックを入れ、基礎ボルト(オプション)により締付け調整して下さい。
そしてそれが維持されているか時々点検して下さい。
5. 地盤の地耐力は0.06MPa 以上を必要とします。
6. 地質や地耐力の軟弱な場合は、必要に応じてパイルの大きさや本数を決め施工願います。
7. 機械中心に対する各アンカー穴の位置度は±10mm以下に穴明け願います。
8. 鉄筋は予めアンカー穴位置を避けて埋め込んで下さい。
9. ボンドアンカー施工手順については、「アンカーボルト埋設工事手順」を参照願います。

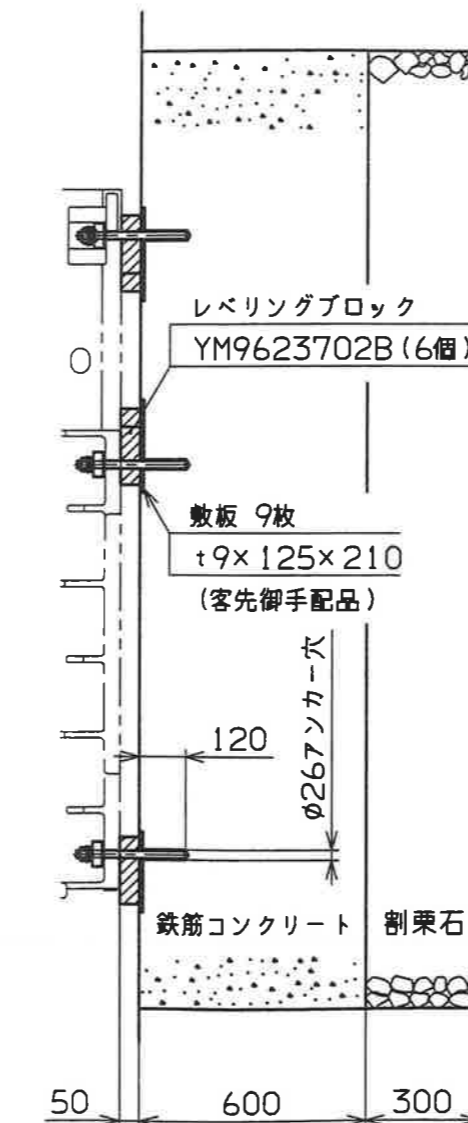
(注記) 接着剤(ボンド)は下記のものを使用しています。

ボンドE200 (コニシ株式会社)

必要量 1.0kg (標準仕様)

機械総質量 No50 8000kg

フック最大質量 800kg



		電源容量 kVA	電線サイズ mm ²
No50	ギャ主軸	三菱 37	38
	15/11 kW	FANUC 35	38
No50	ギャ主軸	三菱 42	50
	18.5/15 kW	FANUC 42	50
No50	MS主軸	三菱 60	60
	30/25 kW	FANUC 60	60

VM53R

No50

21

NC仕様一覧表



作成日: 2014年4月8日

OKK
F510-09-X-14A028.2004 1.

納入先		
機械名	VM53R	NC装置 FANUC31i-A
機番	#509	保証書番号
製番	MAH4413	

発行	取付	品管

T1-A (マクロB+コン変数追加)		
T1-B (マクロB+コン変数追加)		
T1-C (マクロB+コン変数追加)		
T0		✓✓
T0 ソフト		
自動再開機能		
レーザー計測		

◎:標準機能

◎ F31i-A ベイシック機能	✓	✓
◎ 第2リファレンス点復帰 [G30]	✓	✓
◎ スキップ機能 [G31]	✓	✓
◎ 登録プログラム	120 個	✓
◎ 工具補正個数	99 組	✓
◎ プログラム記憶容量	64 KByte (160 m)	✓
◎ 設定表示装置	15" カラー LCD/MDI	✓
◎ 任意5ヶ国言語選択機能	NC表示言語	✓
◎ デジタルサーボ機能 (絶対位置検出)		✓
◎ 制御軸数拡張		✓
◎ 同時制御軸拡張		✓
◎ リジッドタップ		✓
◎ 手動ハンドル送り 1台		✓
◎ プログラム再開		✓
◎ 記憶形ピッチ誤差補正		✓
◎ 補間形ピッチ誤差補正		✓
◎ 第1主軸シリアル出力		✓
◎ 第1主軸オリエンテーション		✓
◎ 第1主軸出力切替		✓
◎ インチ/メートル切り換え		✓
◎ 固定サイクル		✓
◎ 自動コーナオーバーライド		✓
◎ ワーク座標系 [G52, G53, G54~G59]		✓
◎ リーダ・パンチャー I/F (RS232C)		✓
◎ 外部データ入力 (外部工具補正、外部メッセージ、外部プログラム番号サーチ、外部機械原点シフト機能含む)	✓	✓
◎ 工具径・刃先R補正		✓
◎ 工具補正メモリC		✓
◎ バックグラウンド編集		✓
◎ グラフィック表示		✓
◎ マクロエグゼキュータ + C言語エグゼキュータ		✓
◎ HQ制御 (AI輪郭制御 I)		✓
◎ マニュアルガイド I		✓
◎ PMC機能 (4000ステップ)		✓
◎ ソフトスケール III		✓
◎ パワーメイトCNCマネージャ		✓
◎ ストアードストロークリミット 2、3		✓
◎ 可変バックラッシュ補正機能2		✓
◎ 切削送り補間後ベル形加減速		✓

●:オプション ○:オプションパッケージA

07060	付加軸制御軸	1軸追加
07160	(制御軸数拡張, 軸取り外し含む)	2軸追加
07260		3軸追加
01360	FS15 テープフォーマット	
00160	一方向位置決め	
○ 51260	ヘリカル補間	✓
02360	極座標補間	✓
02260	円筒補間	
11460	仮想軸補間	
02160	インポリュート補間	
	渦巻・円錐補間	
20560	ハンドル送り 3軸	
60560		
60760		
○ 61060	プログラム記憶容量	128 KByte (320 m)
61260		256 KByte (640 m)
61760		512 KByte (1280 m)
		1 MByte (2560 m)
		2 MByte (5120 m)
		4 MByte (10240 m)
		8 MByte (20480 m)
		250 個
		500 個
○ 31660	登録PGM追加計	1000 個
		2000 個
		4000 個
03360	データサーバ	
12360	工具位置オフセット	
20160	3次元工具補正	
	工具補正メモリ B	
○ 12660		200 組
03060		400 組
03560	工具補正個数	499 組
03660		999 組
		2000 組
○ 05760	ワーク座標系組数追加	48 組
05960		300 組
00760	オプションブロックスキップ追加 計9組	
20660	手動ハンドル制込	
14360	工具選退・復帰	
21160	シーケンス番号照合停止	
00360	F1桁送り	
○ 10560	カスタムマクロB	✓
	割込み形マクロ	✓
11260	カスタムマクロコン変数追加 600個	
20260	プログラム座標回転	
22560	図形コピー	
21660	スケールリソ	
○ 72060	プログラマブルミラーイメージ	✓
40160	任意角度面取/コーナR	
	チョッピング機能 (PMC輪制御)	

50360	プレイバック	
	CS輪郭制御	
	法線方向制御	
	極座標指令	
	移動前ストロークチェック	
	ストロークリミット外部設定	
01460	工具長自動測定	
○ 08160	工具寿命管理	256組
08260	工具寿命管理組数追加	計 1024組
○ 11560	稼働時間・部品数表示	✓
11660	加工時間スタンプ機能	✓
24460	ハイパーHQ制御モードA (AI輪郭制御II)	
24360	ハイパーHQ制御モードB (A+高速プロセッシング)	
51160	NURBS補間 (ハイパーHQ制御モードA/B必要)	
51060	なめらか補間 (ハイパーHQ制御モードA/B必要)	
	デュアル位置フィードバック	
	外部タッチパネルインタフェース (MG操作表示器)	
	高速スキップ	
	HQチューナ (加工条件選択機能)	
	I/Oリンク点数拡張	
	デジタル	リニアスケール (XYZ 軸)
	サーボ機能	

◎	ヘルプガイダンス	✓
F33080	サイクルメイト	✓
F05030	特別固定サイクル	
◎	プログラムエディタ	✓
F50090	ソフトCCM	
F50091	ソフトAC	
◎ F50041	ツールサポート	✓
	GC支援システム	
F50040	ツール・M信号カウント	
F99450	GCパターンマクロ (プログラムのみ)	
	マルチフェーサII	
◎	電力モニター	✓

