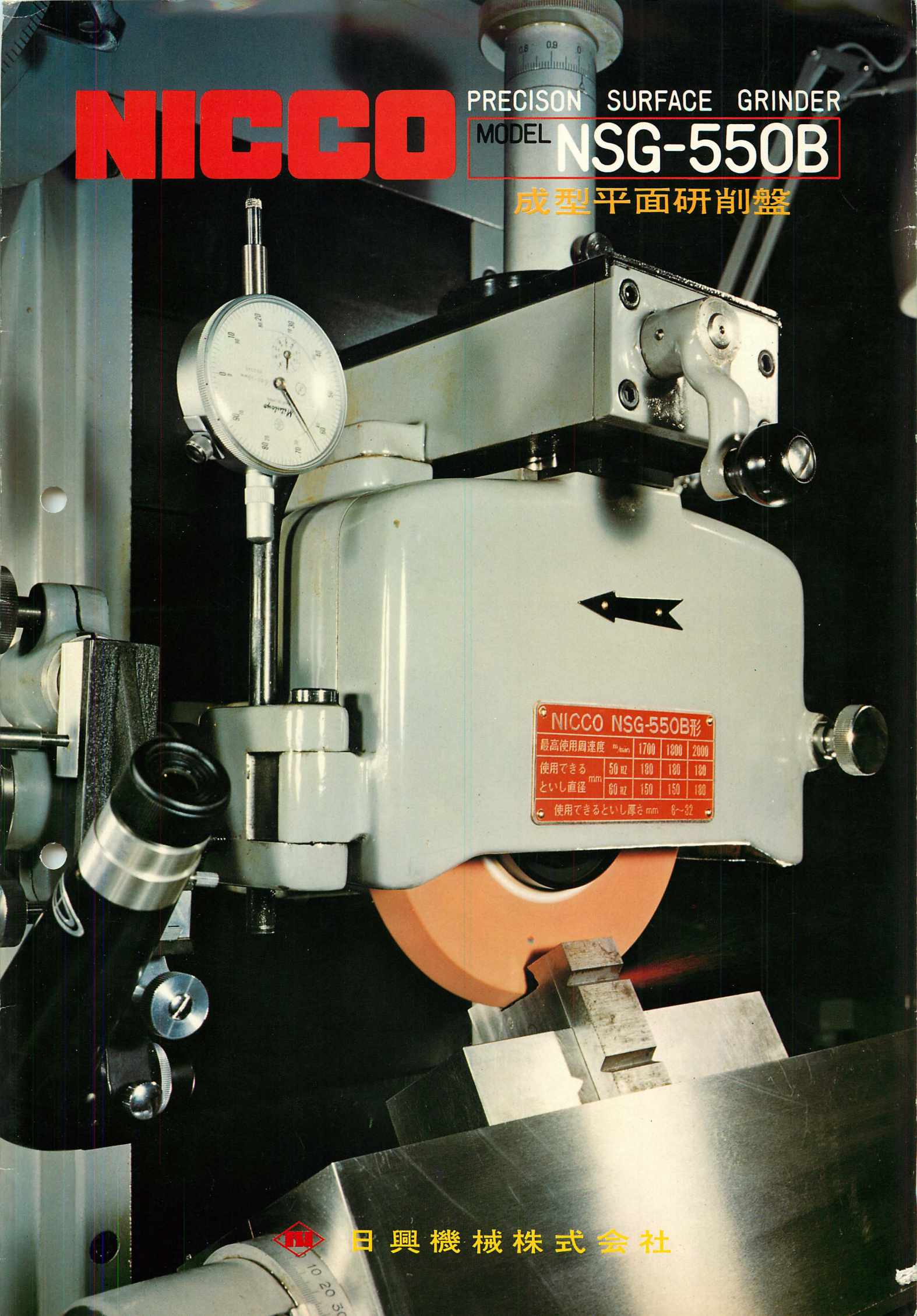


NICCO

PRECISION SURFACE GRINDER

MODEL **NSG-550B**

成型平面研削盤



NICCO NSG-550B形

最高使用周速度 m/min	1700	1800	2000
使用できる といし直径 mm	50 mm	100	150
	60 mm	150	180
使用できるといし厚さ mm	8~32		



日興機械株式会社

成型平面研削盤 NSG-550B型の『特長』

■ NSG-550B型成型平面研削盤は精密な部品並に成型加工（R.角度）の研削に最も使いやすくしかも安定した精度が得られるよう設計、製作された研削盤で需要層は広くゲージ、プレス等各種金型治工具等の加工に使われています。昭和31年Vベルト無段変速式として生産開始以来約4000台を部品加工業界に納入し信頼をえています。

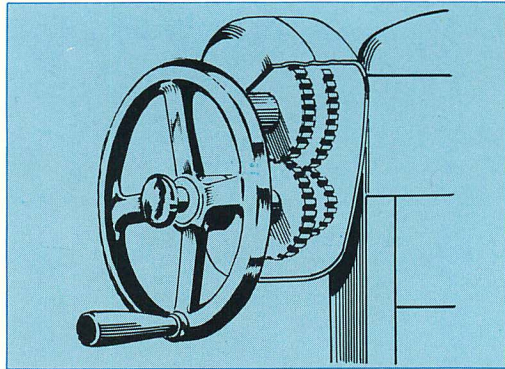
■ 各部の機構を簡単にし重要部の材料を精選して仕上げ精度に重点をおいて製作してありますので故障が少なく、しかも機械精度は非常に優秀にできています。

■ 送りはすべて手動とし、テーブルの前後左右の撻動は極めて軽快に作動でき長時間の連続作業にも疲労をきたしません。

■ 砥石の上下送りは機械の上部左側に取り付けられている目盛り付き丸型ハンドルを通して、砥石の送り量の加減や加工物に対する砥石の最初の接触を容易にすることができ、又テーブル撻動中でも簡単に砥石を送ることができます。

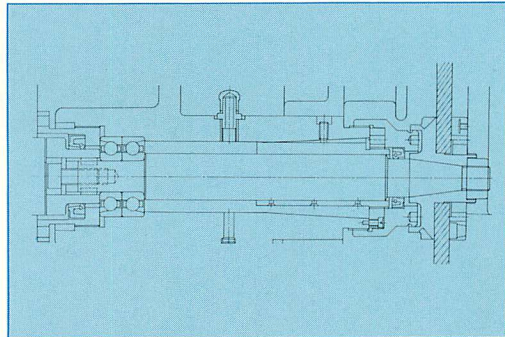
■ ドレッサー装置は砥石カバー上部に取り付けてありますので手軽にドレッシングすることが出来ます。

■ 成形研削に必要なアタッチメントを豊富に取り揃えてありますから作業能率を一段と高めるとともに複雑な形状研削などが出来ます。



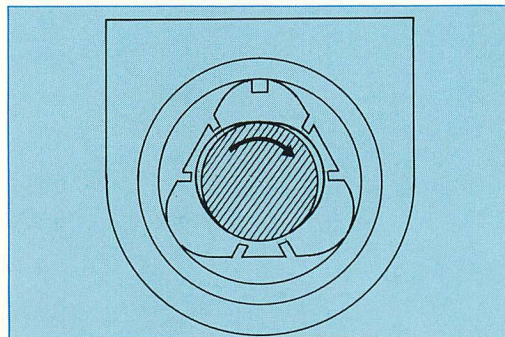
① 砥石軸 頭切込装置

中央のエポナイト握りを押しこんだ状態で使用すると1目盛0.005mm引き抜くと1目盛0.002mmの微細切込をし、尚中間にセットしますとニュートラルになります。



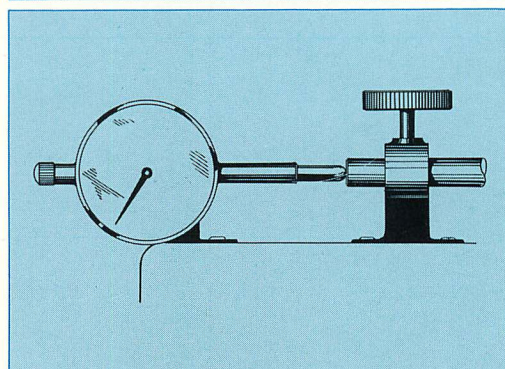
② 砥石軸

砥石軸はモーター直結駆動方式を採用し砥石に対する振動を防ぎ特に軸受は当社独特のマッケンゼン型クサビ状3点支持軸としスラストベアリングはアンギュラコンタクト軸受を採用してありますから強力、安定した回転が得られ高精度と長寿命が保証されます。



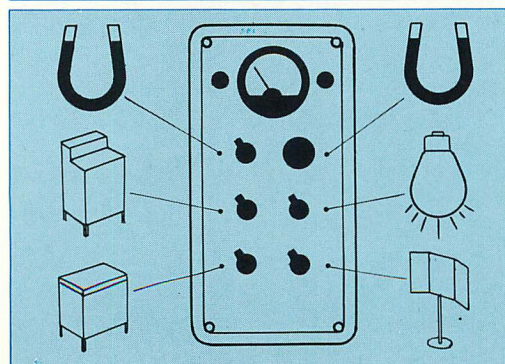
③ 前後読取装置

前後送りはダイヤルゲージの使用により極めて微細の送りを減できます。



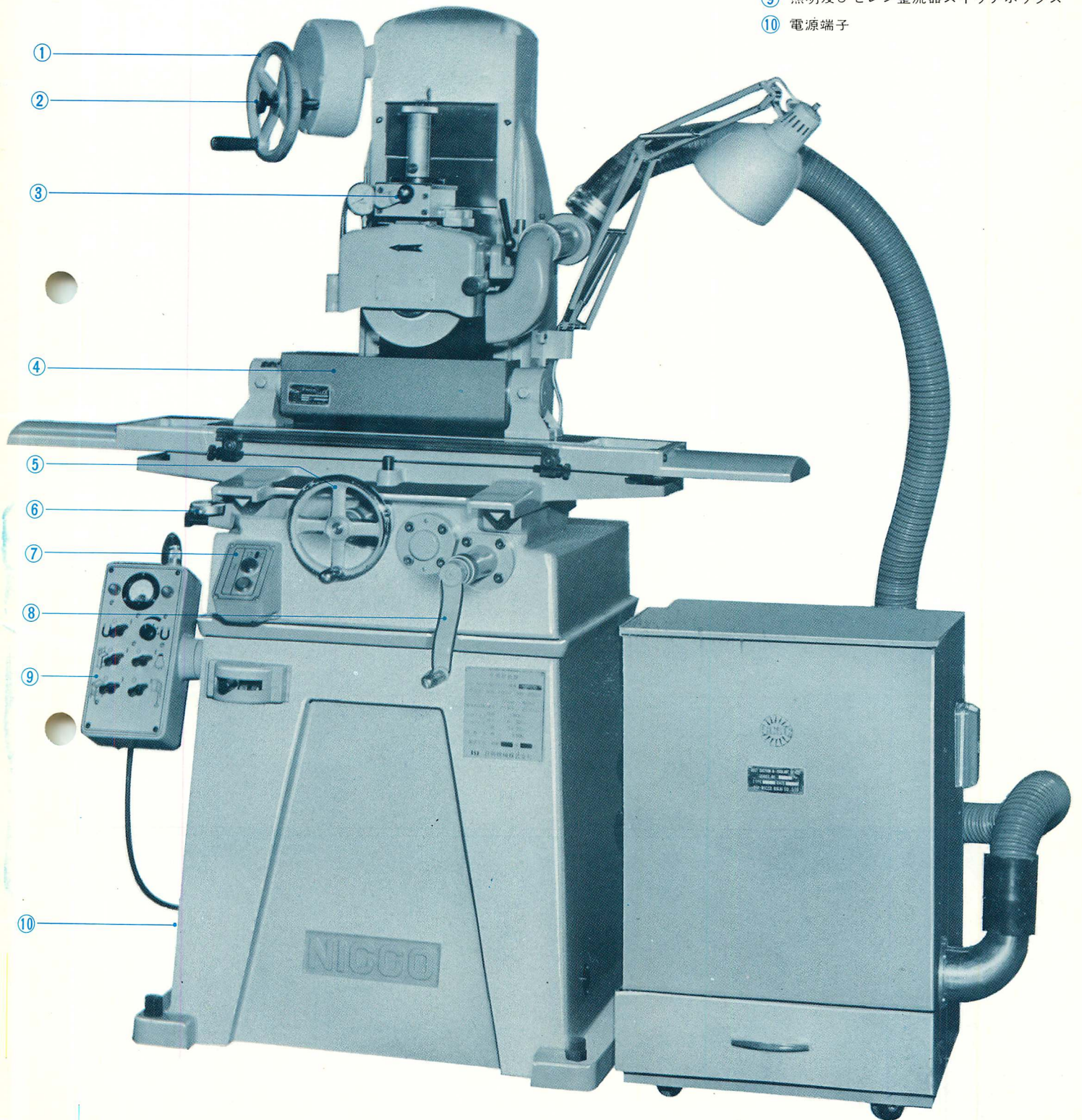
④ スイッチボックス

Aメーター、マグネットチャック、照明、隙見台、防塵板などのスイッチを一ヶ所にまとめ絵図によりわかりやすくしてあります。



名称及び仕様

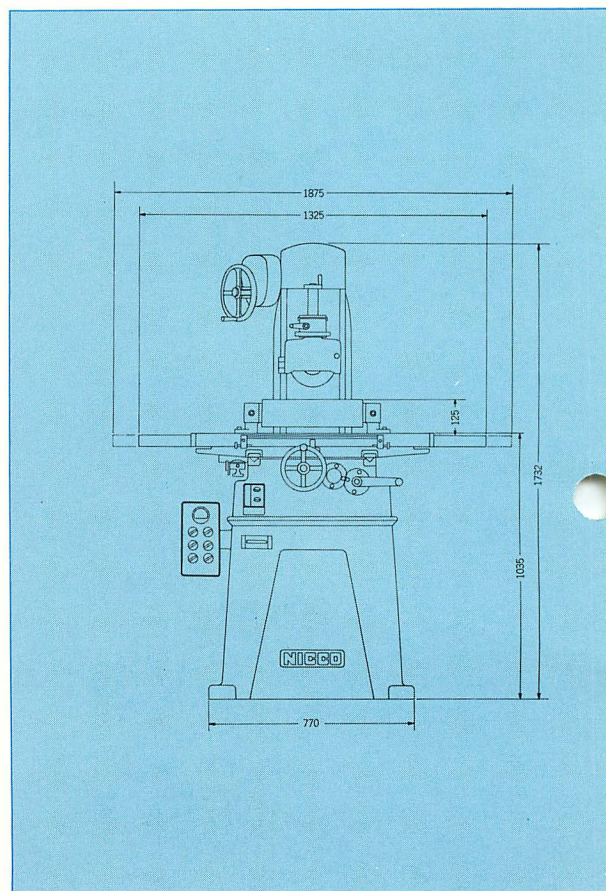
- ① 砥石軸頭上下ハンドル
- ② 同上微細送りノブ
- ③ 上部ドレッサー装置
- ④ 可傾式マグネットチャック
- ⑤ テーブル前後送りハンドル
- ⑥ テーブル前後送り精密読取装置
- ⑦ 押ボタンスイッチ砥石軸用
- ⑧ テーブル左右送りハンドル
- ⑨ 照明及びセレン整流器スイッチボックス
- ⑩ 電源端子



本機は（平たん度が100ミリメートルにつき4ミクロン以内）の精度を有し合理化機械等の初年度 3分の1特別償却の適用を受ける該当機械です。

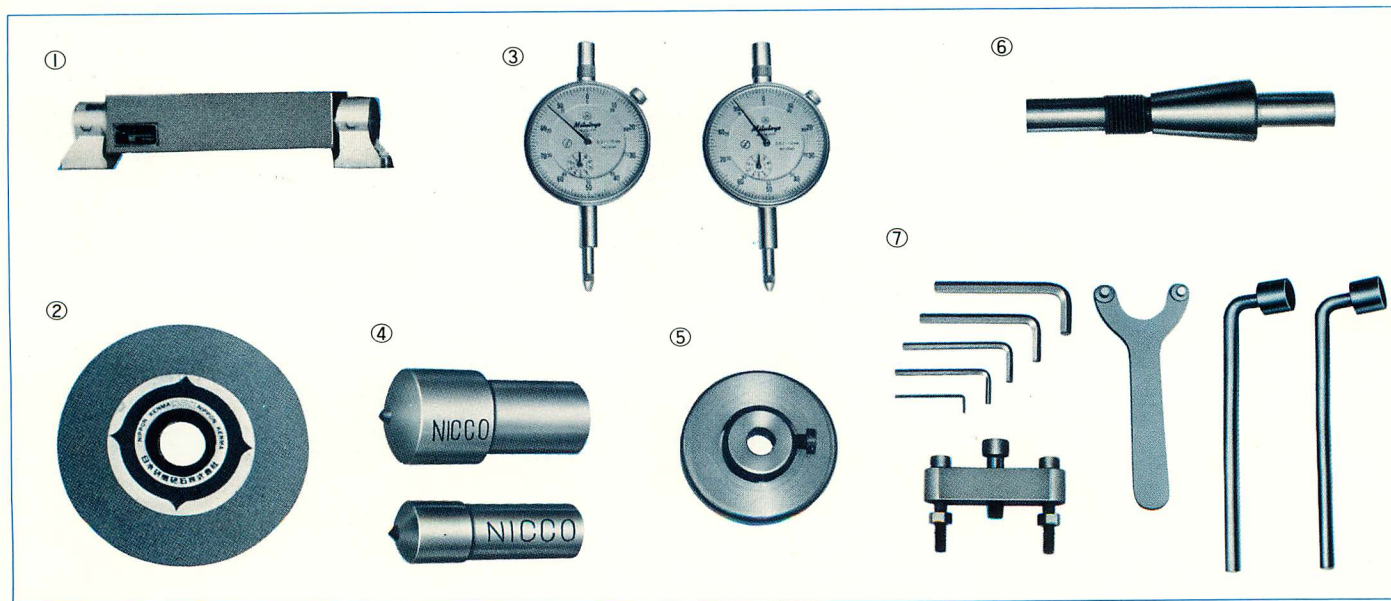
■ NSG-550B型 成型平面研削盤仕様

	項目	寸法
能力 容 量	テーブル作業面積の大きさ(長さ×巾)	500×140mm
	テーブル移動量(左右)	530mm
	テーブル移動量(前後)	140mm
	テーブル上面から標準砥石面までの距離	310mm
	加工物最大重量	80kg
テーブル	作業面の大きさ	655×150mm
	T溝(呼び寸法×列数)	12mm×3N
	ハンドル1回転に付(前後送り)	5mm
	マイクロカラー1目盛に付(前後送り)	0.05mm
砥石車	砥石の大きさ(外径×巾×内径)	180×6~32×31.75mm
	回転数 50Hz 60Hz	2980rpm 3530rpm
砥石頭	移動量(上下)	240mm
切込 送り量	ハンドル1回転に付	精 0.6mm 粗 1.5mm
	マイクロカラー1目盛	精 0.002mm 粗 0.005mm
電動機	砥石軸駆動用	0.75kw-2P
	上下送り駆動用	0.1kw-4P
	真空吸塵装置	0.4kw-2P
機械の 大きさ	機械の高さ	1,730mm
	所要床面積	1,875×1,110mm
	正味重量	850kg



標準付属品

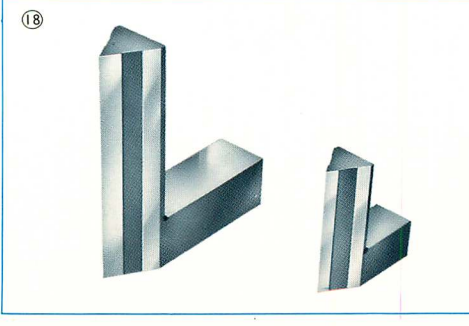
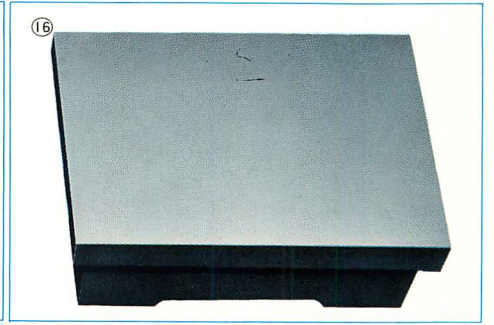
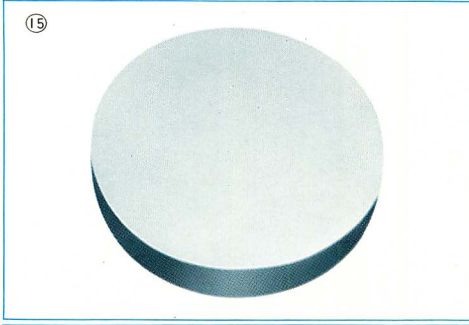
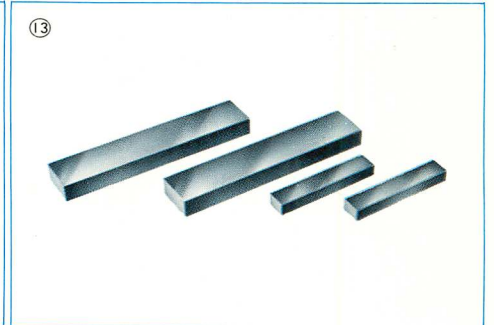
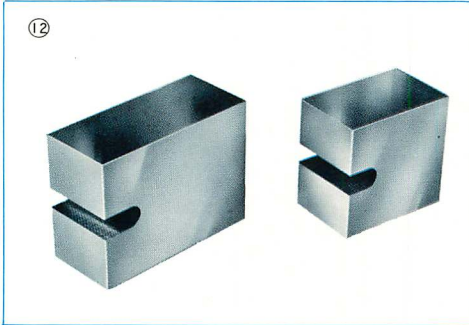
- ① 可傾式電磁チャック
300×100(長さ×巾)
(本体に附属)1台
- ② 砥石……………(本体に附属)1枚
砥石フランジ…(本体に附属)1組
- ③ ダイヤルインチゲーター……………2個
- ④ ダイヤモンドツール……………2個
- ⑤ ドレッサースタンド……………1個
- ⑥ 砥石平衡マンドレル……………1個
- ⑦ 作業用工具……………1組
配電盤付整流器(セレン50W)
(本体に組込)……………1組
作業灯……………(本体に組込)1組



〔特別附属品〕

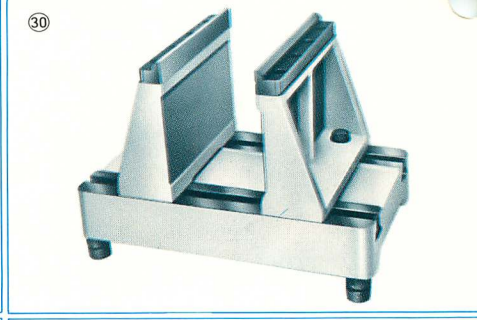
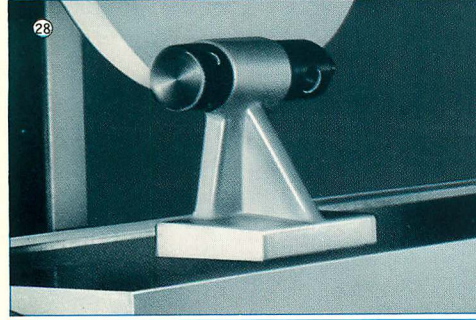
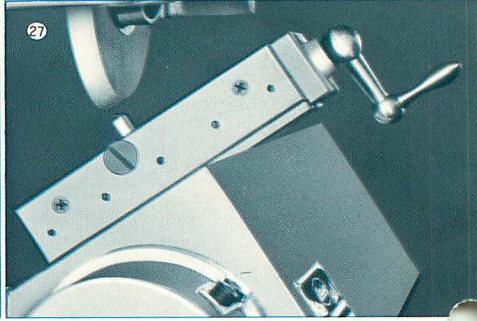
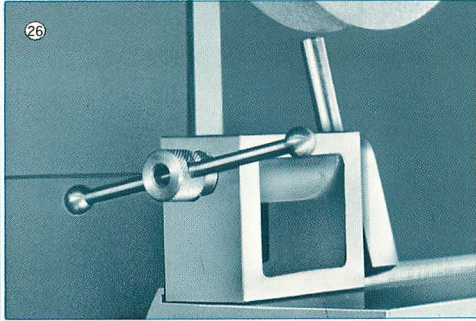
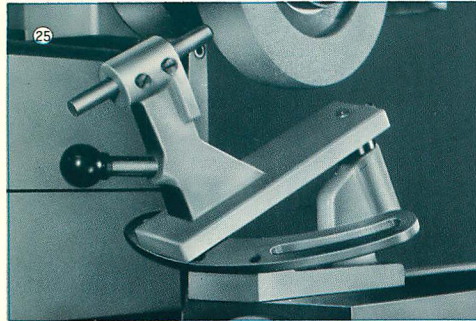
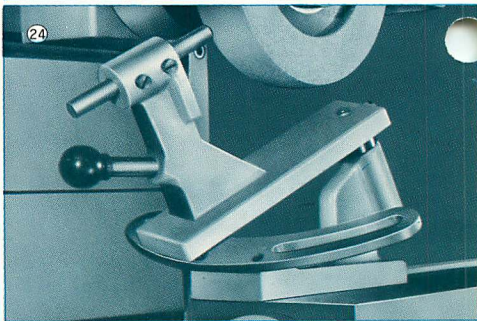
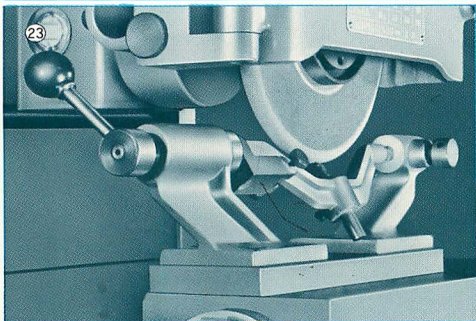
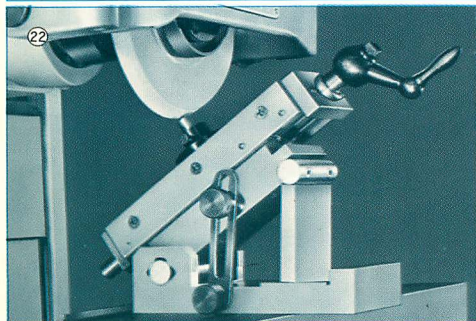
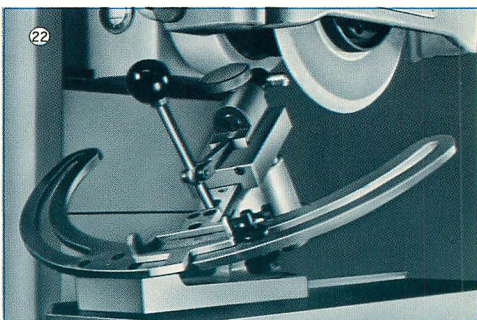
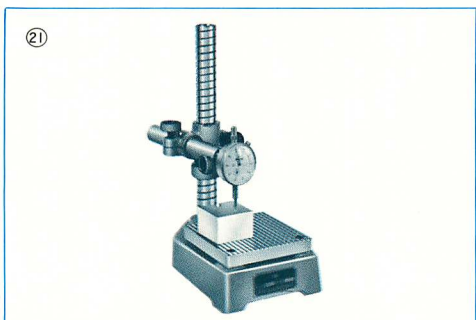
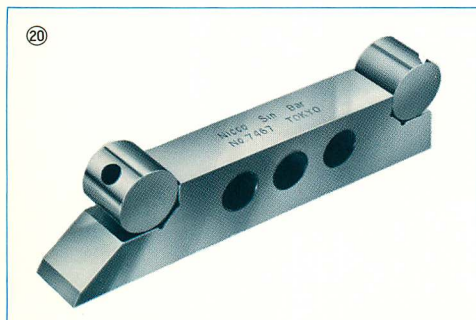
成形研削における必要治具をはじめ、測定作業等を能率的になおかつ容易に行うための附属品です。

- ⑫ 特殊顕微鏡 (1組) 1組
- ⑬ 防塵板 (蛍光灯付) 1個
- ⑭ 隙見台 (立型, 横型蛍光灯付) 2個
- ⑮ クランプ 2組
- ⑧ 直角ブロック 2個
- ⑨ 平行ブロック 2個
- ⑩ 平行定規 3個
- ⑪ 鋼製ラッピング仕上定盤 1個
- ⑯ 冷却用定盤 100×230×300 1個
- ⑰ ストレートエッチ 3個
8×37×300, 5×30×170, 6×23×80
- ⑱ 精密スクエア 大小 各1個
- ⑲ 薬研台 1個



〔特別附属品〕

- ⑳ …… サインバー 1 個
- ㉑ …… ダイヤルゲージスタンド 1 個
- ㉒ …… 角度ドレッサー 1 台
サインバー式角度ドレッサー 1 台
- ㉓ …… 小径 R ドレッサー (0 ~ 20mm) 1 台
- ㉔ …… 凸 R ドレッサー (20 ~ 50mm) 1 台
- ㉕ …… 凸 R ドレッサー
(50 ~ 100mm, 100 ~ 150mm) 1 台
- ㉖ …… 凹 R ドレッサー 1 台
- ㉗ …… 平行ドレッサー 1 台
- ㉘ …… サイドドレッサー 1 台
- ㉙ …… 砥石フランチ 1 台
- ㉚ …… 砥石バランシング装置 1 台
- ㉛ …… 真空吸塵装置 (ホース口金付) 1 台
- ㉜ …… 脱磁器 1 台
- ㉝ …… ハイロック 1 台



〔特別附属品〕

③④ ……サインバー付電磁チャック 1台

③⑤ ……Bチャック 1台

③⑦ ……光学読取装置 1式

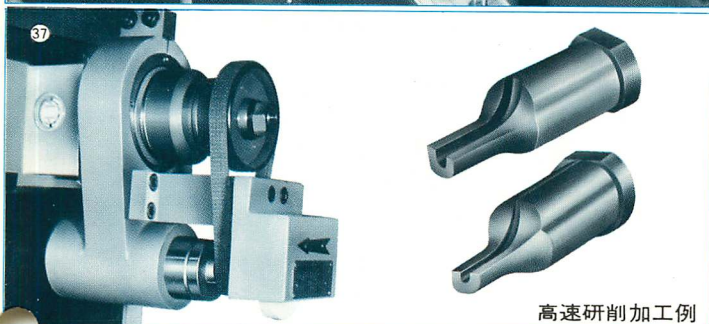
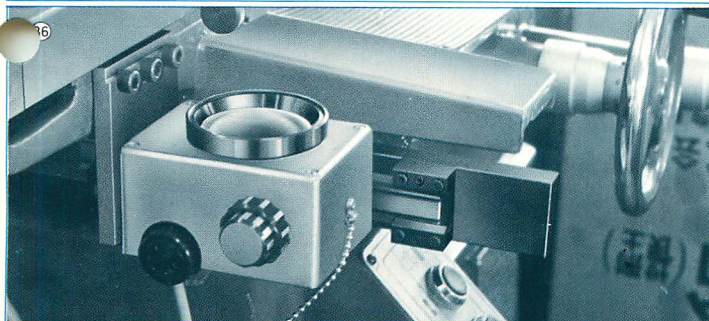
③⑥ ……高速研削装置 1式

③⑧ ……フリーホーム 1台

③⑨ ……フリーインデックス 1台

④⑩ ……バイス 1個

④① ……マグネットドレッサースタンド 1個



高速研削加工例

● 光学読取装置

加工品の精密位置決め前後方向の割出しにサドルの移動量を精密に読取ることが出来ます。(8倍 1目盛0.005mm)

● 高速研削装置

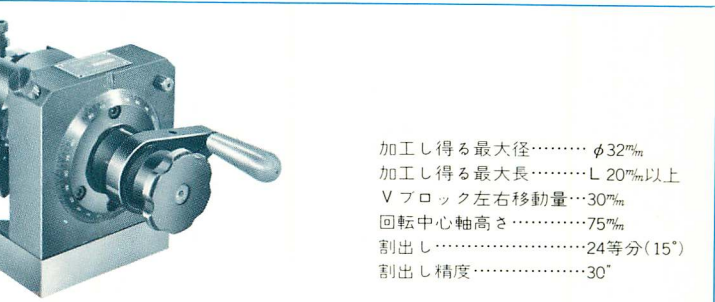
成型平面研削盤に高速研削装置を取りつけパンチ等の超精密研削もできます。

スピンドル回転数……9,000rpm 砥石(径×巾) ……65×15mm

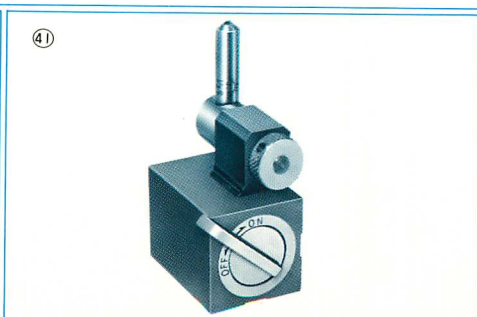
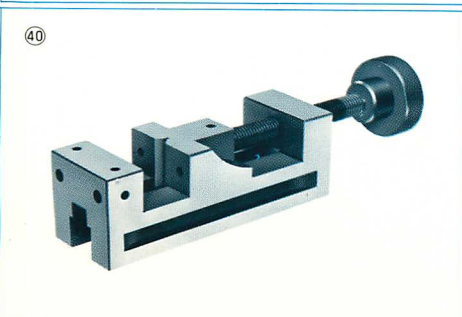
● フリーホーム

● フリーインデックス

フリーホームはパンチ研削の形状加工、円形、他角形異形状軽切削割出し作業Rドレッシング等に使用します。又フリーインデックスはフリーホームに角度に平行ドレッシングを加えたものです。



加工し得る最大径…… $\phi 32^{mm}$
 加工し得る最大長……L 20 mm 以上
 Vブロック左右移動量……30 mm
 回転中心軸高さ……75 mm
 割出し……24等分(15°)
 割出し精度……30"

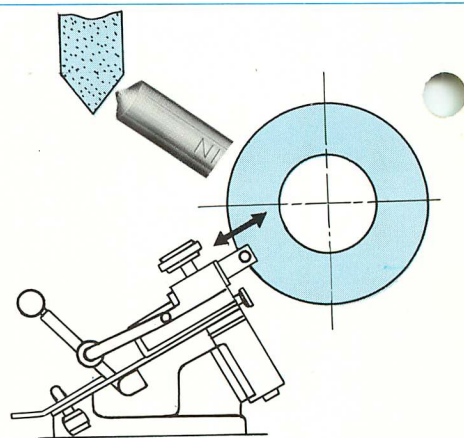
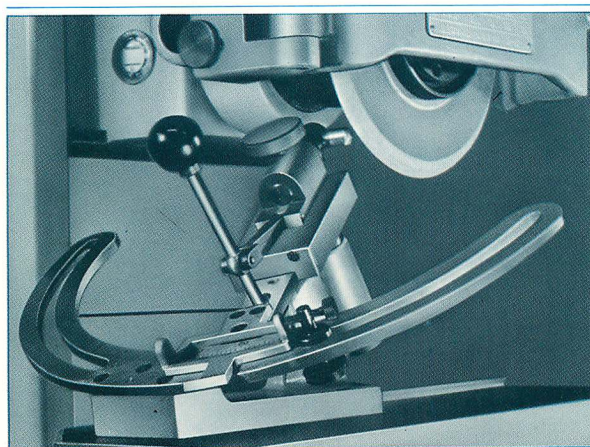


〔特別附属品〕 ドレッサー装置の使用例

複雑な形状をもつ部品の精密加工には砥石の成形加工を正確になおかつ容易に行なわなければなりません。このドレッサー装置は小径R、凸R、凹R、角度、平行、サイドなど砥石面をドレッシングするのに最も適したドレッサー装置です。

■角度ドレッサー

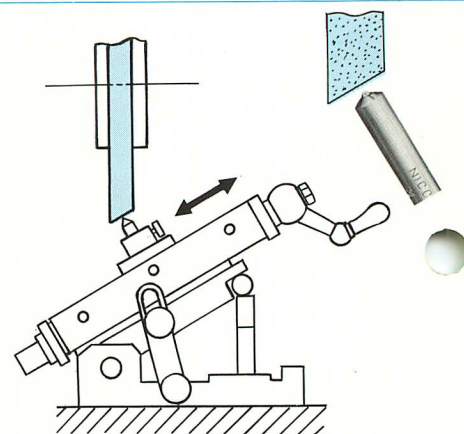
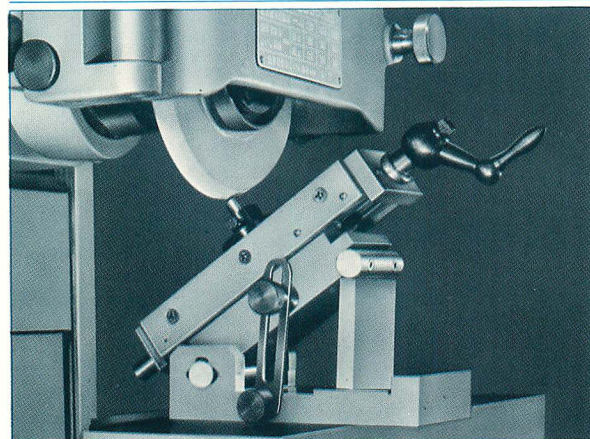
砥石の両側に正確な任意の角度をつけるときは、バニヤ目盛を併用して0.1度まで読むことができます。



■サインバー式 角度ドレッサー

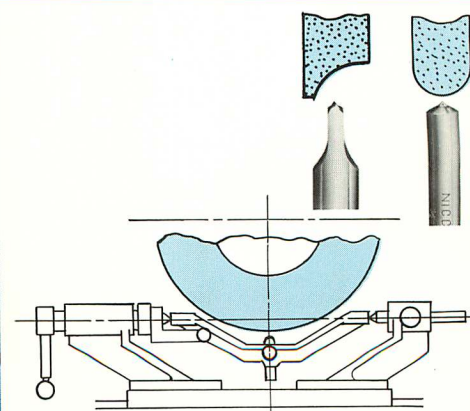
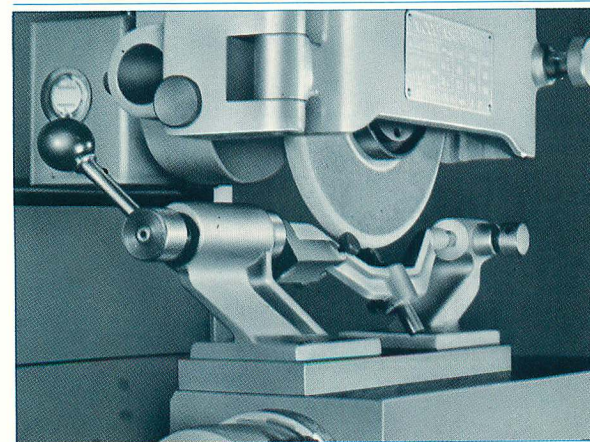
(サインバー式)

このドレッサーは45°以内の角度を正確にドレッサーすることができます。所要時度のサインを表により求め、バーの必間距離が100ですからその数値に100をかけただけのブロックゲージをベース上に積み重ねると角度が正確にできます。



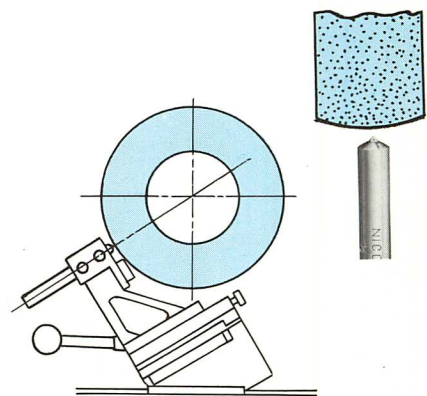
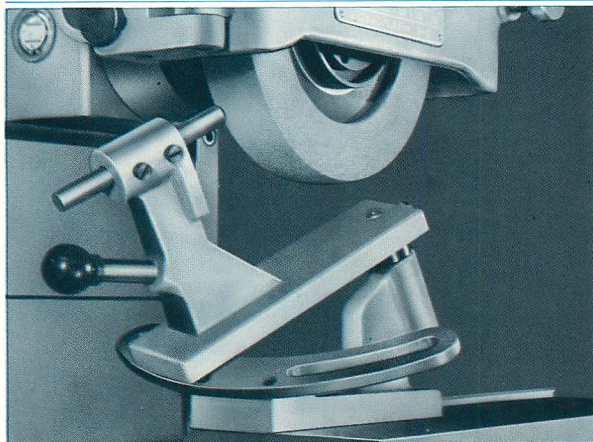
■小径Rドレッサー (0~20mm)

平行定規とブロックゲージを併用して、ダイヤモンドの位置を正確に決め、任意の凸R並に凹Rのドレッシングができます。



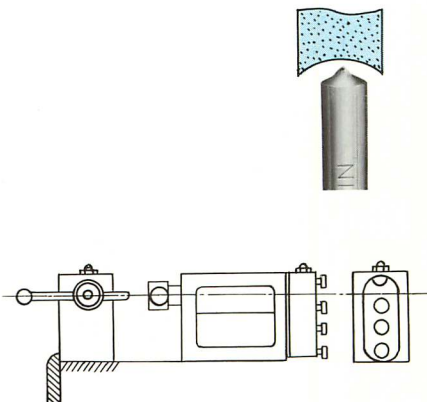
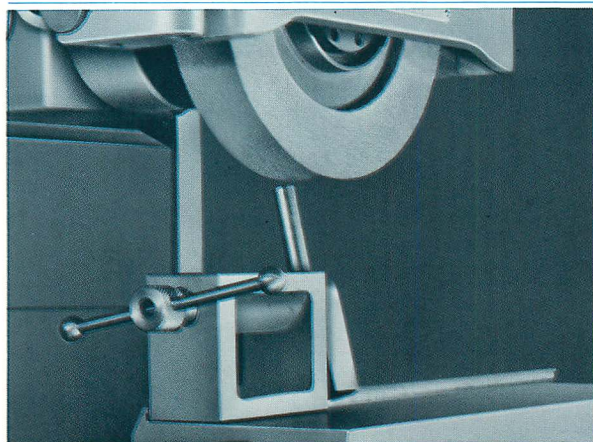
■凸Rドレッサー
(20~50mm)
(50~150mm)

ブロックゲージによって、ドレッサー装置の芯と、ダイヤモンドの先端の距離を正確にセットし、任意の凸Rドレッシングをを行います。



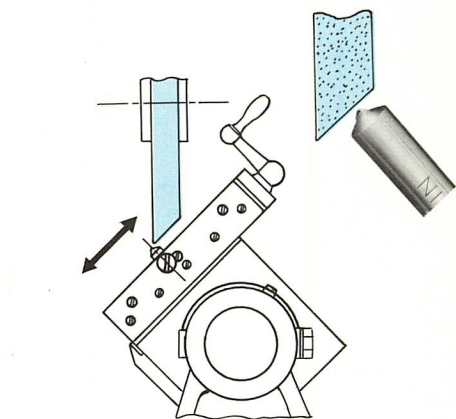
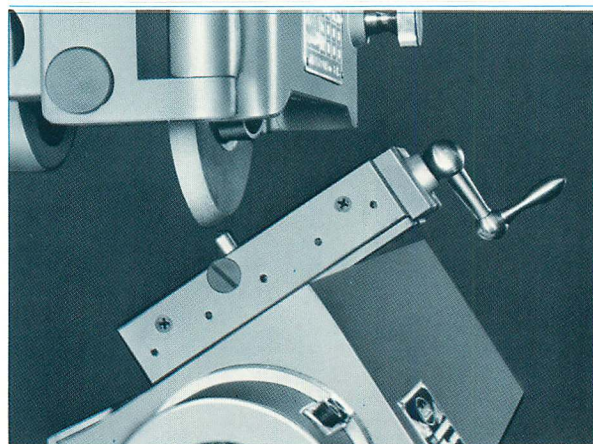
■凹Rドレッサー

ダイヤモンドシールの先端ブロックゲージに合せることによって、任意の半径が得られます。



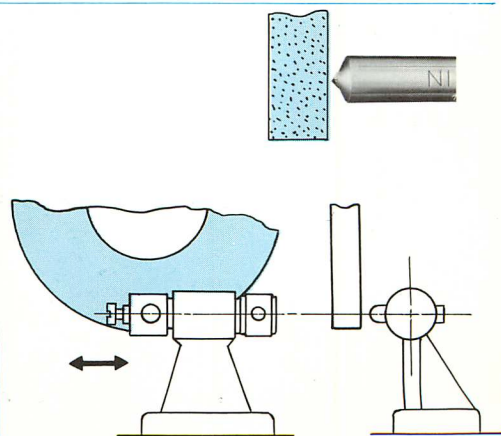
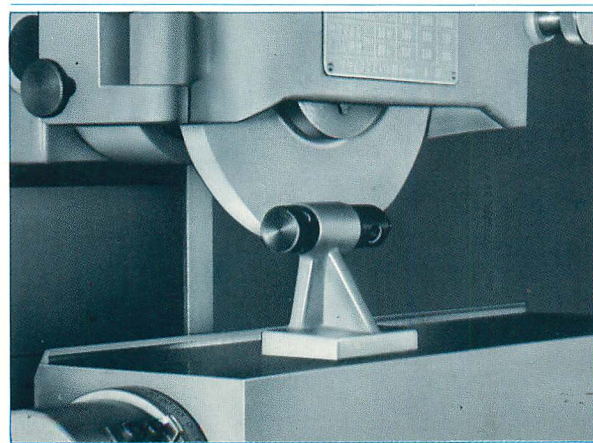
■平行ドレッサー

可傾式電磁チャックを併用して、砥石の片面に任意の角度をつける装置で図のように研削作業が自由にできます。



■サイドドレッサー

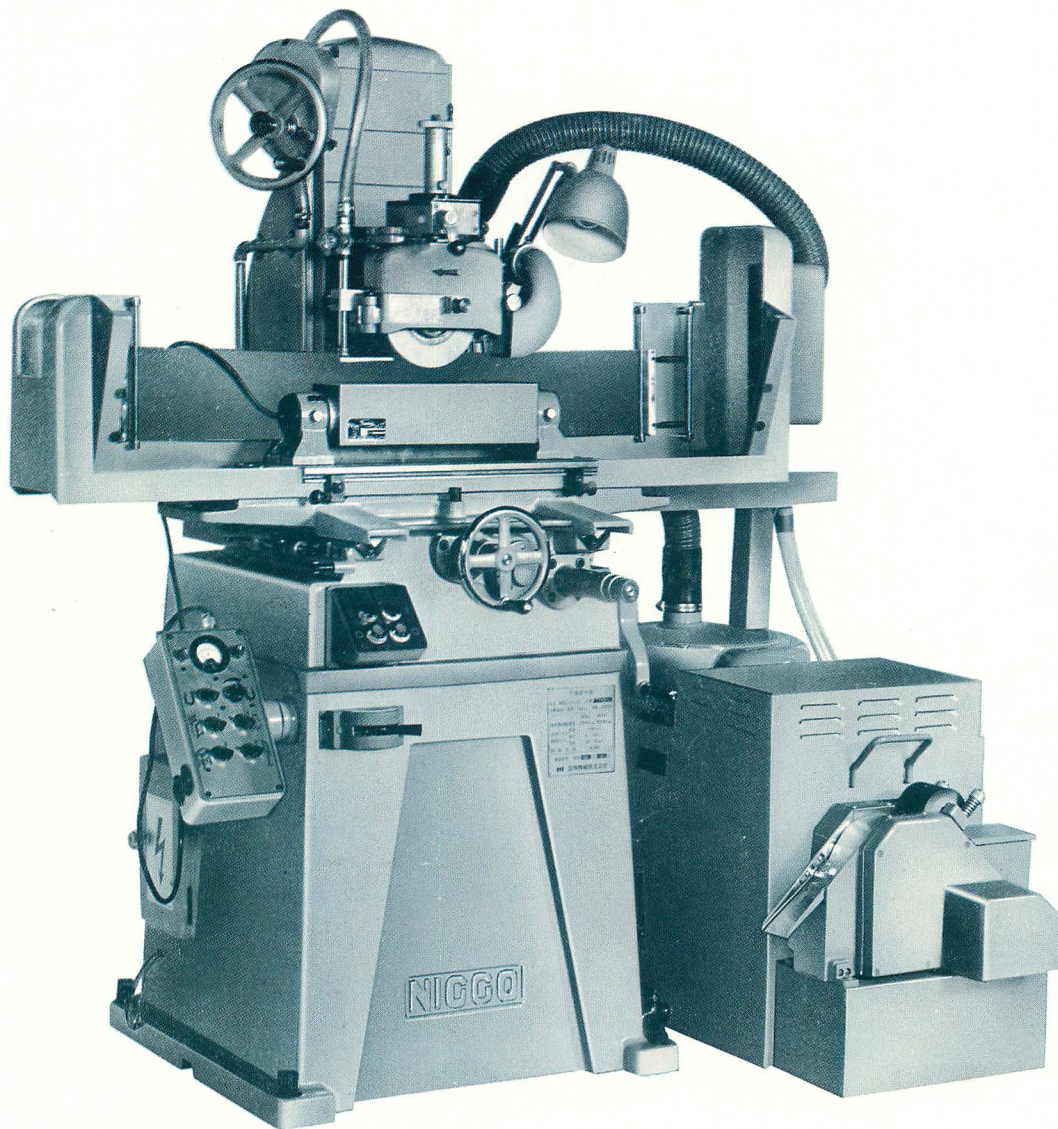
砥石前後面の振れを取り、緻密な角(すみ)を正確に研削するには、図のように行います。



〔特別仕様機〕

■湿式成型平面研削盤

○超硬、合金等の研削には冷却水が必要とされるためNSG-550B型を湿式型にしたものです。



本機にそなえつけの吸塵冷却装置はセパレーター付です。



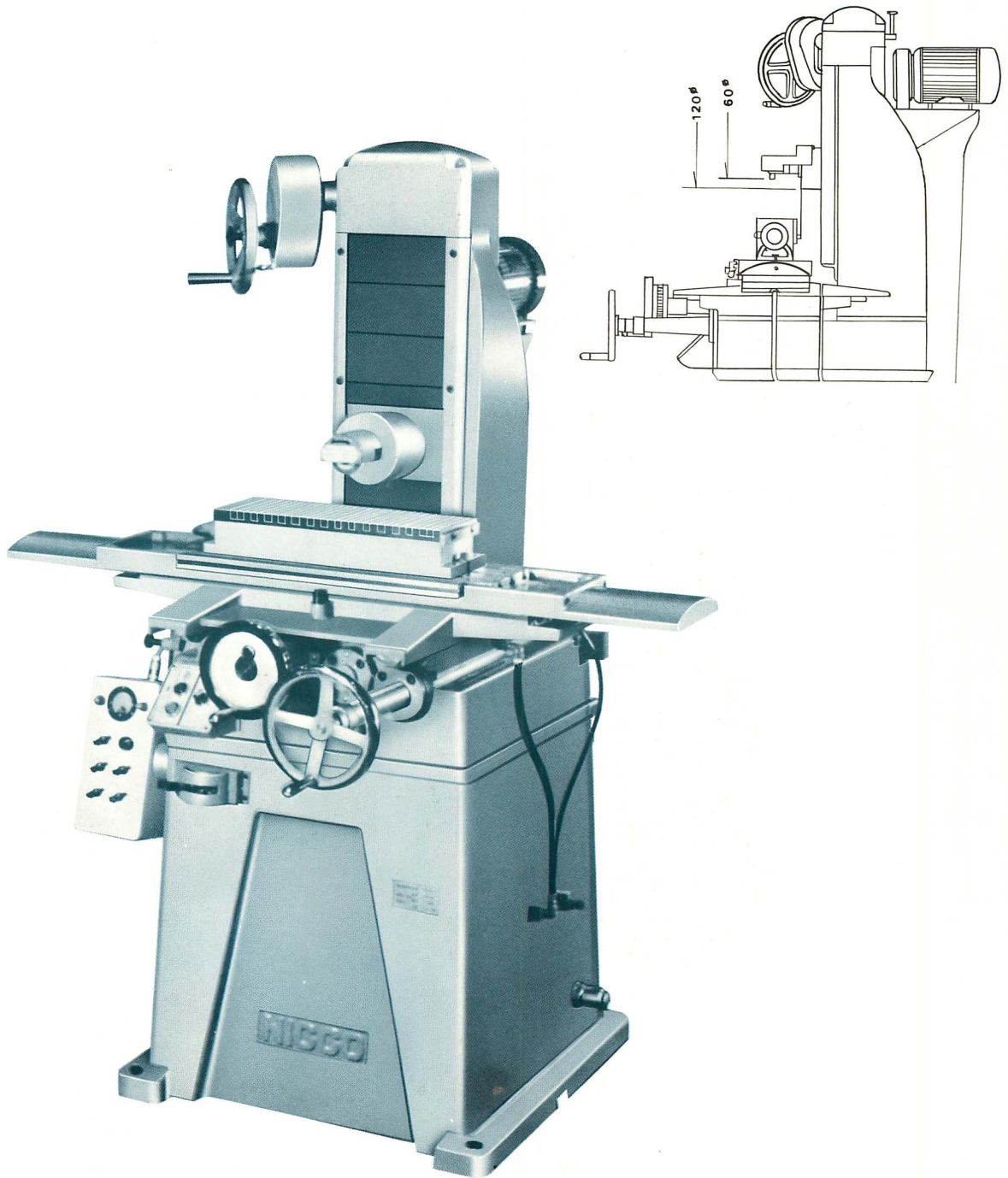
冷却装置は特別附属品です



吸塵冷却装置は特別附属品です

■ 高速回転特別仕様機

主軸回転数を高速回転させ超精密研削を主目的に作られた、特別仕様機です。

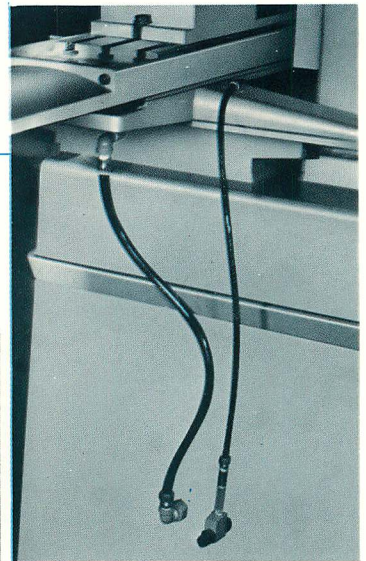
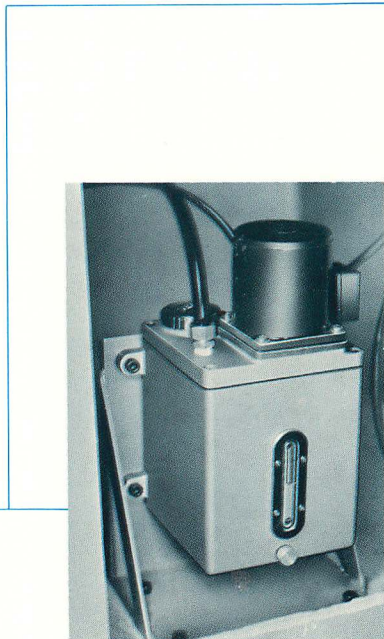
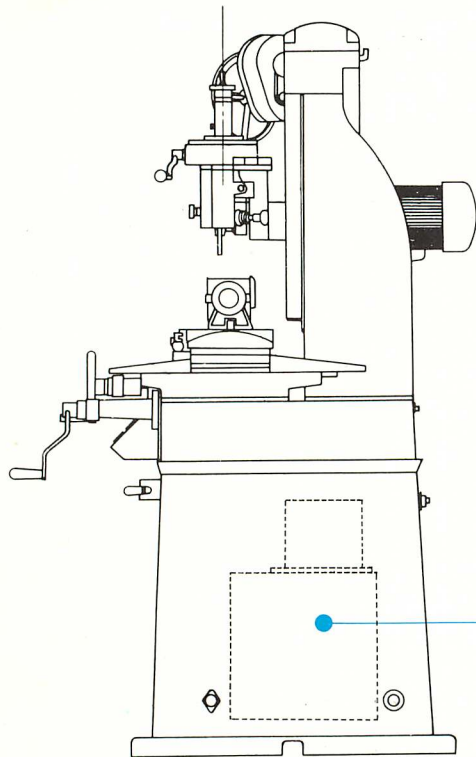


砥石回転数……………10,000rpm
 砥石最大寸法(外径×厚さ×穴径)
 ……………60φ×15×12.7φmm
 砥石軸スピンドル……………
 ……………NSKスピンドル(90φ×260)
 砥石軸モーター……………0.75kw 2P
 テーブル左右送りハンドル1回転の移動量
 ……………90mm

テーブル前後送りの全移動量……………
 ……………140mm 但しAの最大距離90mm
 テーブル前後送りハンドル1回転の移動量
 ……………3mm
 テーブル前後送りハンドル1目盛の移動量
 ……………0.01mm
 テーブル上面より砥石軸心までの距離
 ……………140~360mm

■ 強制給油装置

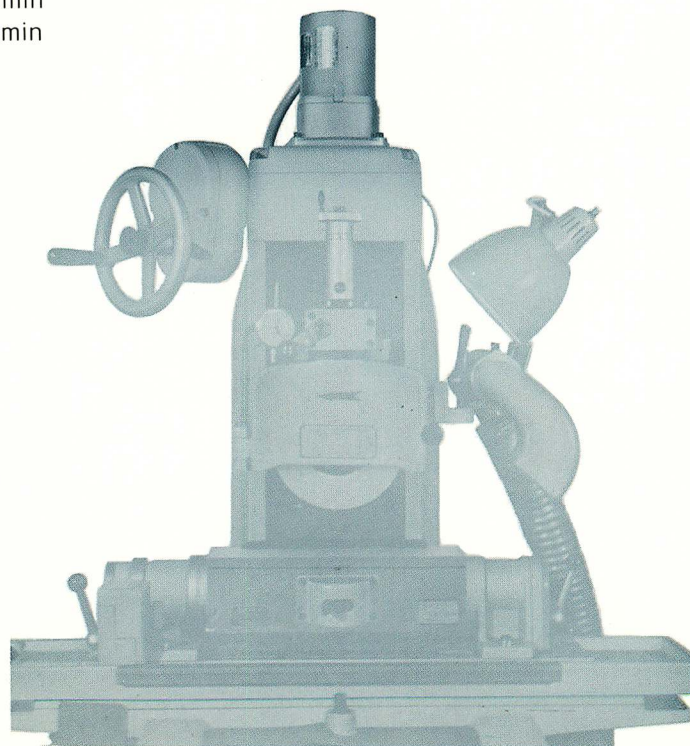
摺動面の潤滑を自動的に行なう装置です



■ 上下早送り装置

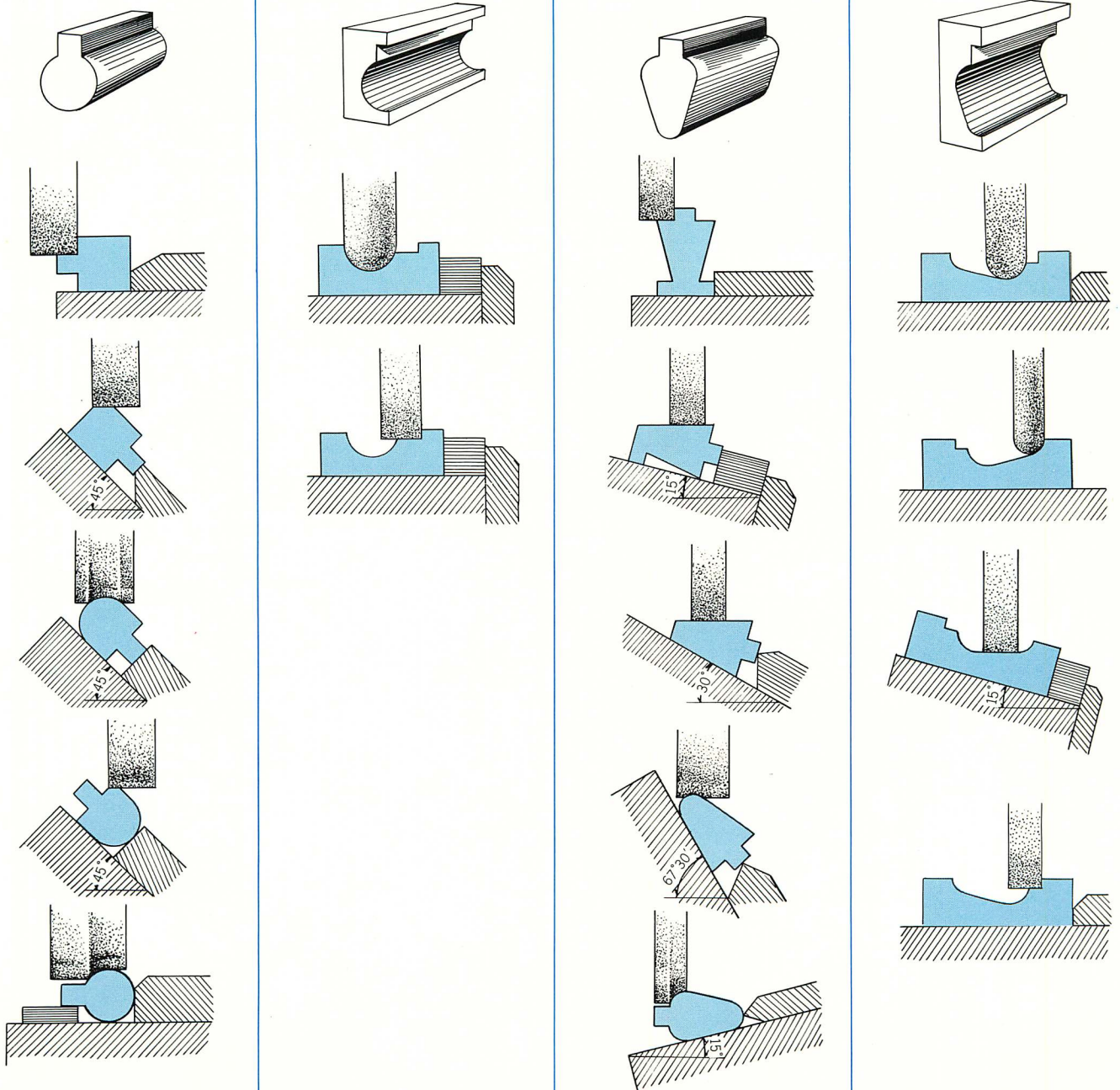
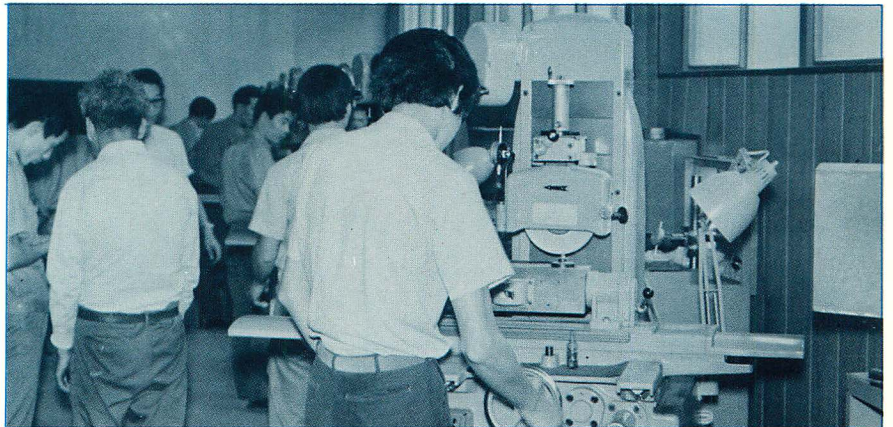
砥石軸頭の上下移動をモーターによって行なう装置です

1 分間当り 50Hz 300 mm/min
60Hz 360 mm/min



日興機械では『技術講習会』を おこなっています

成型研削盤技術講習会はNSG-550B型成型平面研削盤をより高精度、高能率に使用していただくため或は金型製作等の知識をより多く吸収していただくために毎月行なう講習会です。貴社に於て成型平面研削盤を初めてお使いの方は勿論のこと、更に高度な研削技術を習得希望される方がありましたら、完備した会場と優秀な講師による日興機械の技術講習会を是非お受け下さいませようお進めいたします。



成型平面研削盤 NSG-550B型の 〔製品例〕

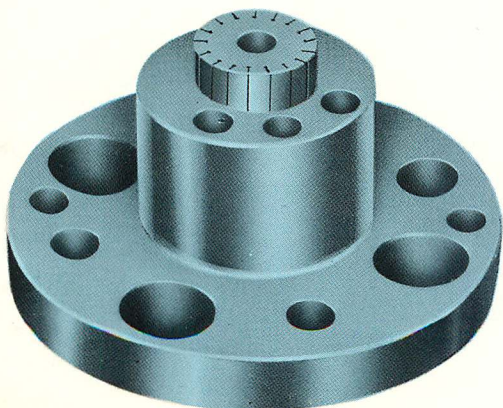
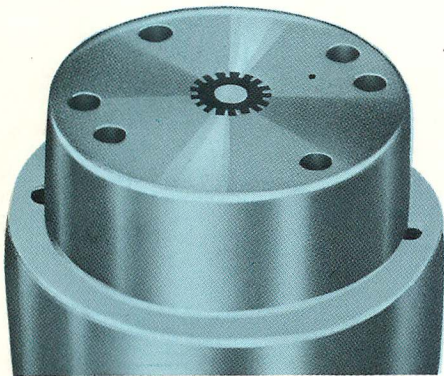
—モーター・コアの抜型—

抜型を構成するパンチとダイは全てダイス鋼・超硬質合金を使用し、研削か放電工によって成形されます。

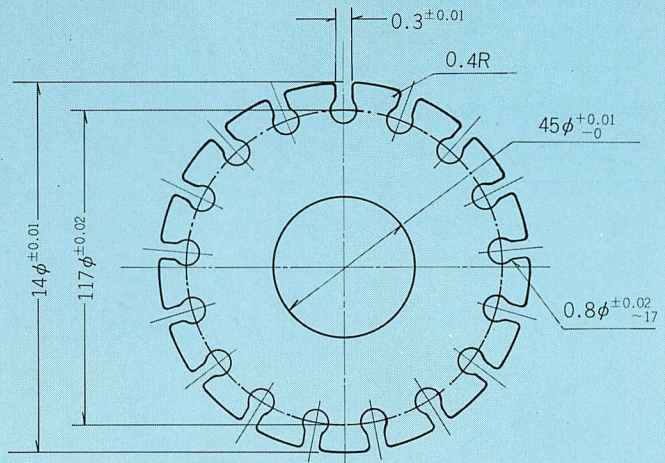
被加工材によって適当なクリアランスを均一に保持しなければならない故、パンチ、ダイとも高度の精度を必要とします。

又破損による互換性をもたなくてはなりません。

- 例えば製品図1に基づきクリアランスを計算した、オ型メ型の工作図を作成致します。(図2.3)
- 工作図に基づき各部のゲージをブロックゲージ、サインバー、ローラーゲージを使用して製作致します。
- 研削は、日興機械NSG-550B型成型平面研削盤にて、独特のドレサー治具を駆使し、ゲージを使用して研削を行います。

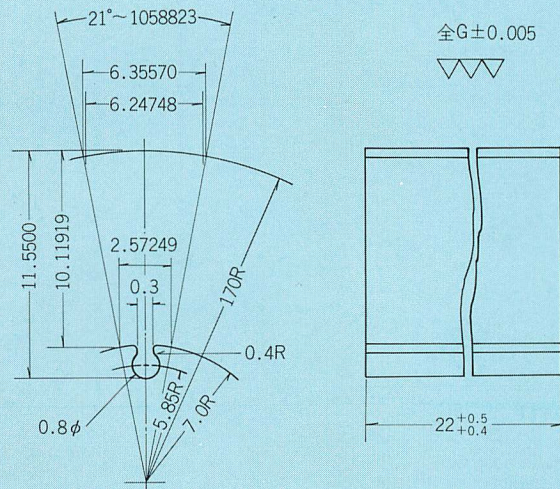


第1図(製品図)

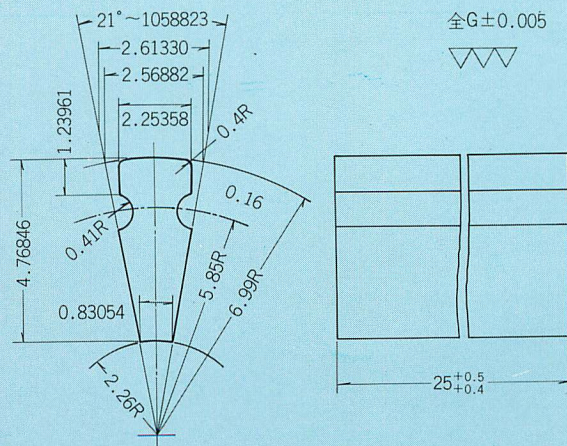


サーボ・シンクロナス・コントロール・モーターのコアは、高度の精度を要求されます。

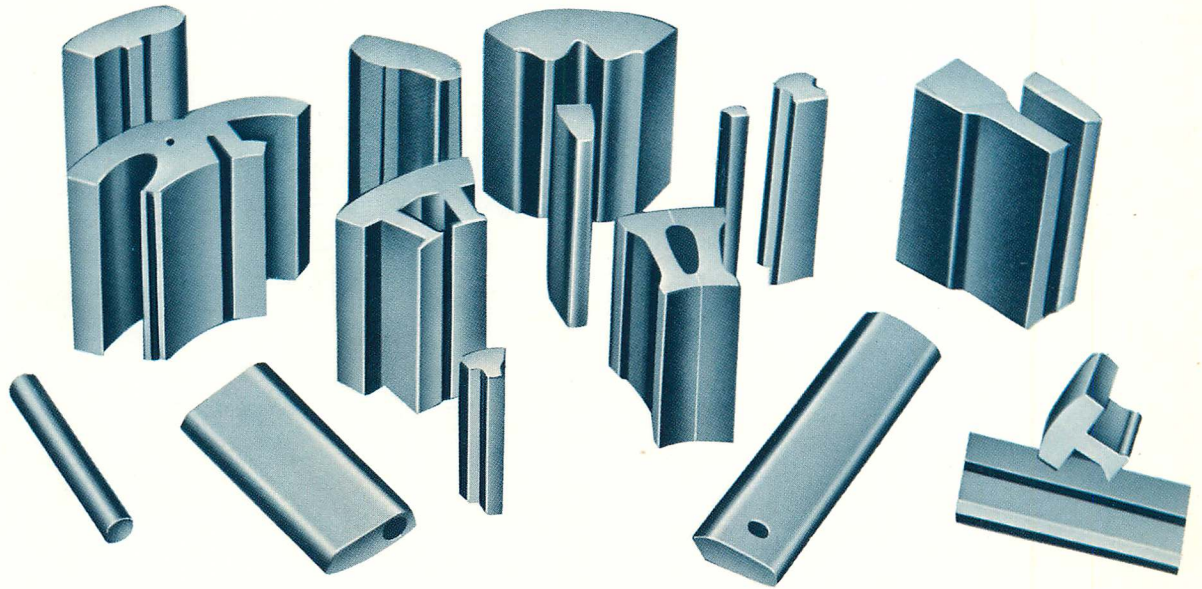
第2図



第3図

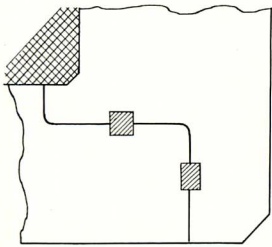


— 研削完了刃物 —

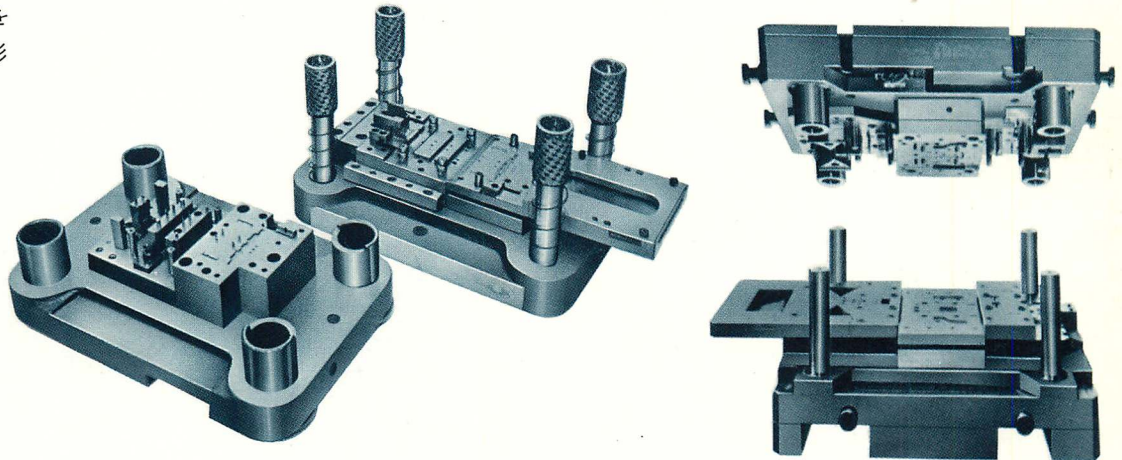


— 割型組立要領 —

モーターコアの型。
刃面以外も高精度に仕上げをしないと組合せ時に、正確な形状を得ることが出来ません。

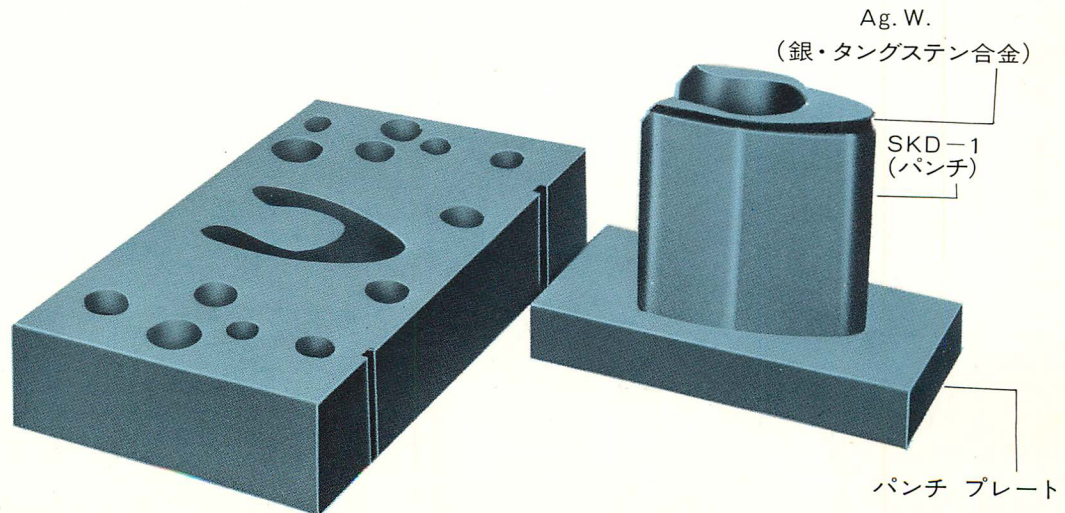


物の組合せにキーを使用します。



— 放電加工型 —

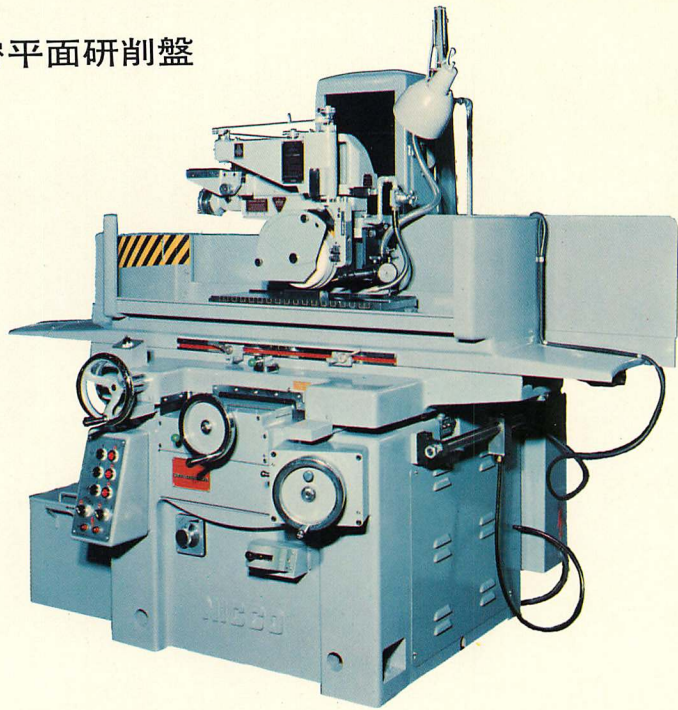
パンチの先端に Ag. W. 合金をロウ付けし、成形研削にて仕上げ、ダイは裏面より放電加工します。



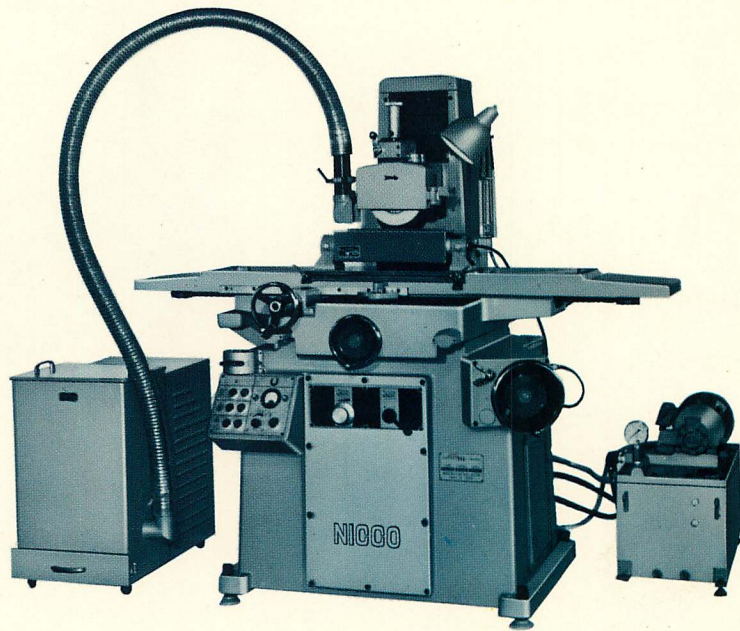
関連機種

成型研削盤の関連機種として左右自動5S型成型研削盤及びダイヤモンド砥石成形装置付の機械もあります。

6A型ダイヤモンド付精密平面研削盤



5S型成型平面研削盤



日興機械株式会社

本社	〒144	東京都大田区多摩川2丁目8番5号	電話 (03)(750) 2201番 (代表)
大阪営業所	〒542	大阪市南区谷町8丁目8番地(久寿野木ビル)	電話 (06)(762) 7462番 (代表)
名古屋営業所	〒460	名古屋市中区古沢町9丁目1番地(長谷川ビル)	電話 (052)(322) 1401~3番
高崎出張所	〒370	高崎市高松町34番地(群馬県共済会館ビル)	電話 (0273)(22) 5430番
福岡出張所	〒812	福岡県福岡市博多駅前2丁目6番15号(渡部ビル)	電話 (092)(41) 2645番
富山出張所	〒930	富山県富山市北新町2丁目1番17号(富山ビル)	電話 (0764)(31) 7713番
仙台出張所	〒980	宮城県仙台市中央2丁目1番15号(渡喜ビル208)	電話 (0222)(23)7244番(25)1282
浜松駐在所	〒435	静岡県浜松市早出町748番地の2	電話 (0534)(63) 0464番
諏訪連絡工場	〒392	長野県諏訪市諏訪1丁目2番12号(新産工業(株)内)	電話 (02665)(3) 2750
		神奈川・新潟・羽田	