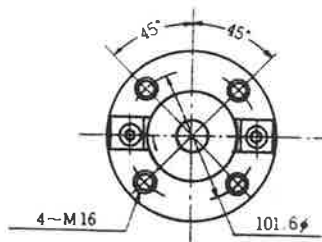
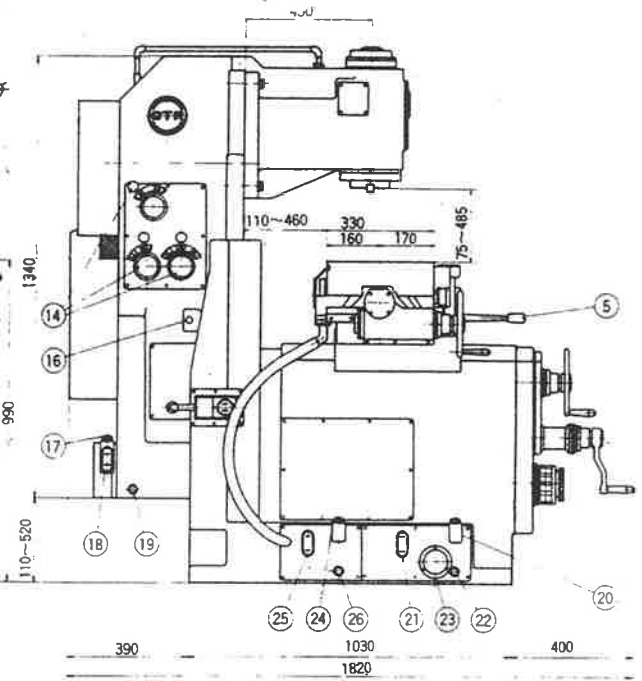
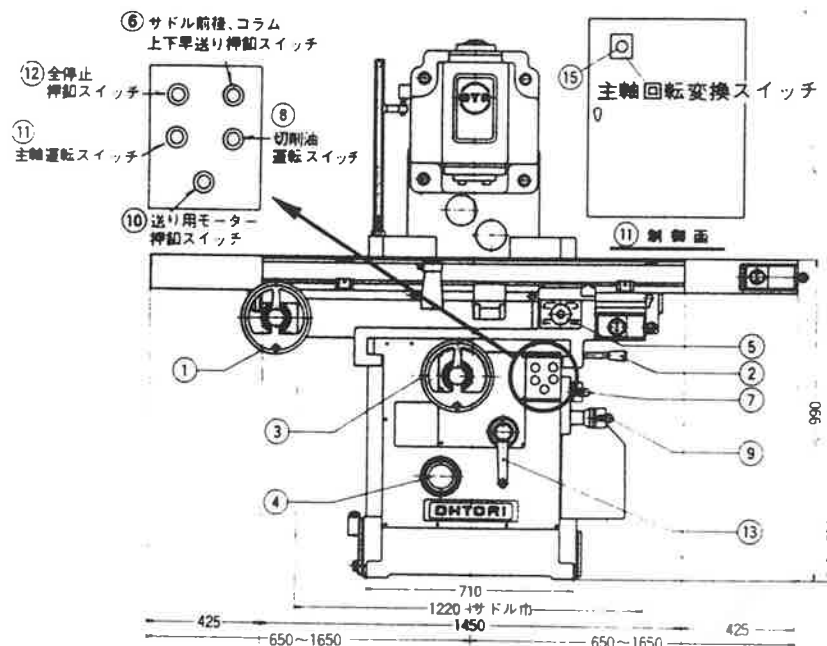
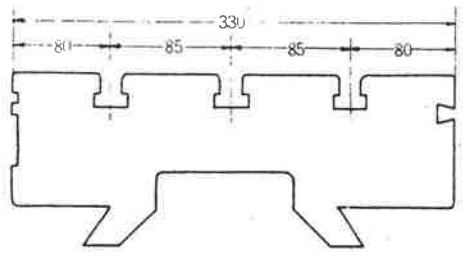
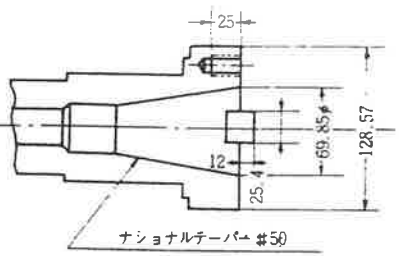


3. 主要寸法

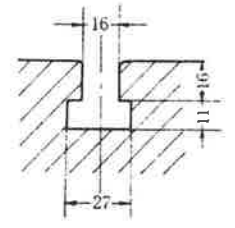
1. ME-35V立型



メインスピンドルノーズ



テーブル側面図



テーブル溝寸法