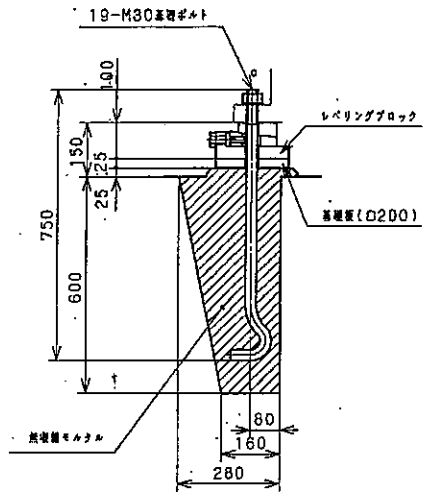
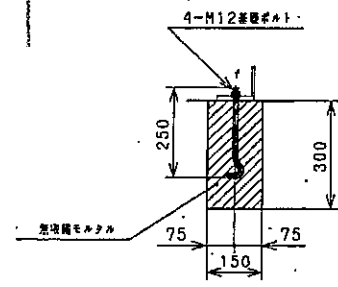


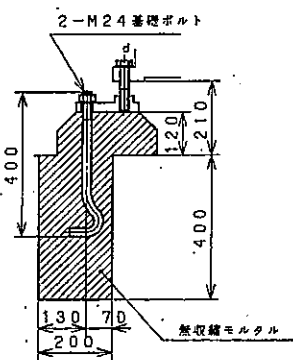
E-E  
(4箇所)



C-C  
(19箇所)



F-F  
(4箇所)



D-D  
(2箇所)

確認図



MESSRS 納入先		股		PRODUCTION ORDERING NO. 製番 MT-1131C		SET 1台
TITLE 基礎図(2/2)		NAME OF MACHINE TMS2-32/40N		NAME OF PART		
4		DRAWN	佐藤	ナール径: #3200		
3		CHECKED	渡辺(昇)	12本ATC		
2		ASST. MANAGER		自動刃先計測		
REVISIONS		MANAGER		松本		
CAREEN 本機2N095-1M001セ23 TMS2-30/55N		APPROVED		THIRD ANGLE 第三角法		
O-M Ltd.		SCALE	1:20	Dwg. No. #		
		DATE	95.7.13	2NC 00329		