

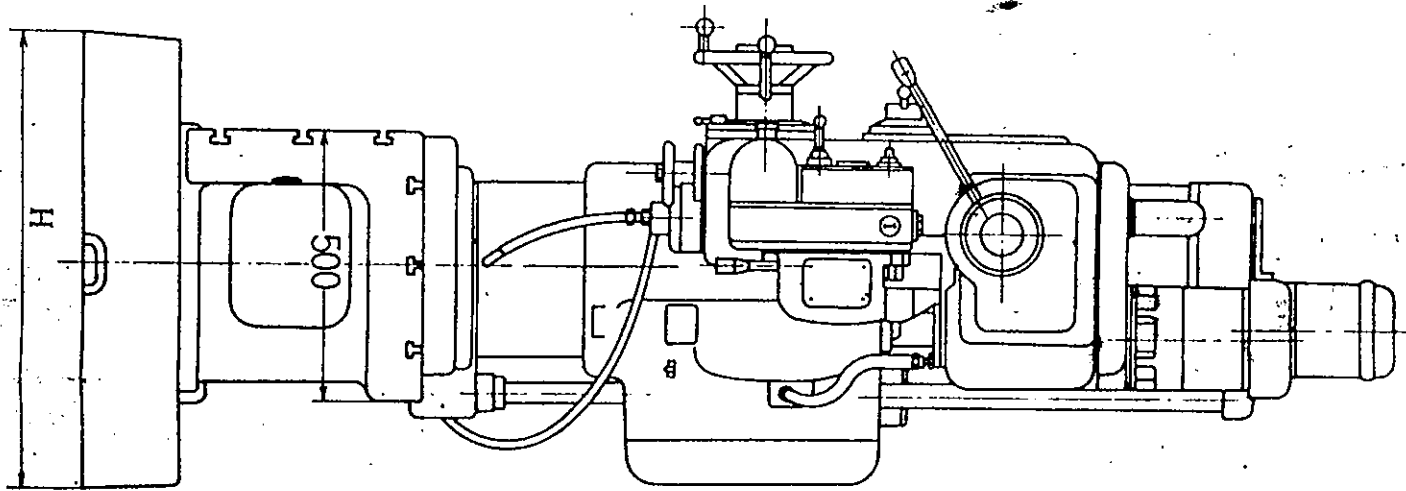
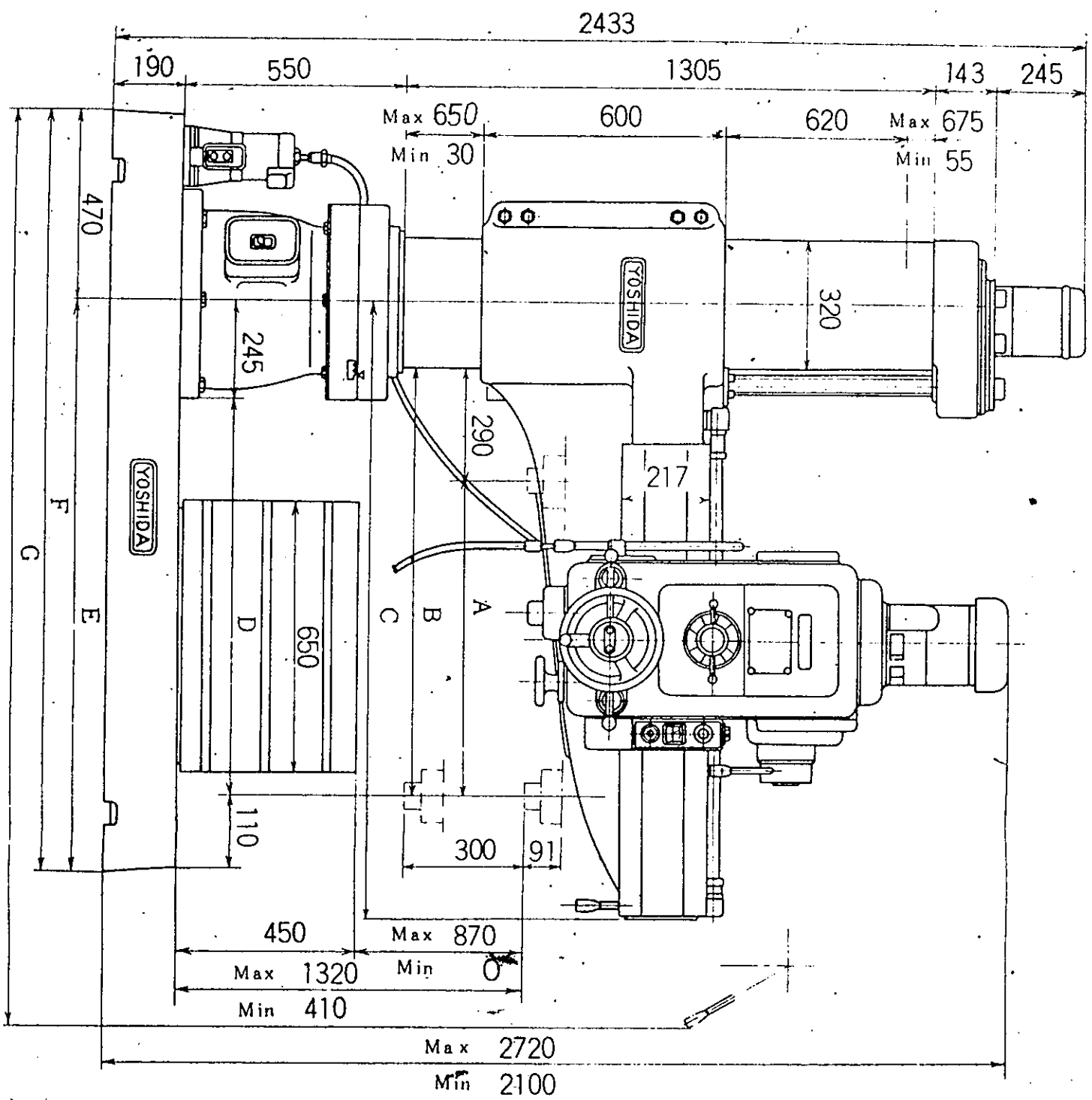
2. 仕 様

2-1 主要寸法

(単位 mm)

称 呼	130	115
能力、容量 コラム表面から主軸中心線までの距離 主軸からベース面までの距離 穴あけ能力 S45C(FC25)のとき ネジ立能力 S45C(FC25)のとき 中グリ能力 S45C(FC25)のとき リーマ能力 S45C(FC25)のとき	290~1,300 410~1,320 40(50) M30(M36) 120(120) 40(40)	290~1,150
コラム、アース コラムの直径 主軸の左右移動距離 アームの上下移動距離	1,010	320 860 620
主 軸 直 径 (下 軸 受 部) 穴 の テ ー パ ー 回 転 変 換 数 回 転 数 4P60H-Z r.p.m 上 下 移 動 距 離 送 り 量 変 換 数 送 り 量 mm/rev	65 MT No. 4 12 40. 60. 90. 135. 200. 240. 300 360. 540. 800. 1,200. 1,800 300 9 0.05. 0.08. 0.11. 0.15. 0.25 0.34. 0.46. 0.74. 1.00	
ベ ー ス 大 き さ (高 さ × 幅 × 長 さ) 作 業 面 の 大 き さ (幅 × 長 さ)	190×900×2,050 750×1,200	190×860×1,900 705×1,100
電 動 機 主 軸 用 上 下 用 ク ラ ン プ 用 機 械 の 高 さ 所 要 床 面 積 (幅 × 長 さ) 正 味 重 量	2.2kw 1.1kw 0.4kw 2,720 1,300×2,500 3,200	4P 6P 4P 1,200×2,300 3,000

付図—1 仕様外形図



	YD3-130	YD3-115
A	1,010	860
B	1,300	1,150
C	1,735	1,580
D	1,215	1,065
E	1,580	1,430
F	2,050	1,900
G	2,455	2,300
H	900	860

