

AMADA

BANDSAWING MACHINE SERIES



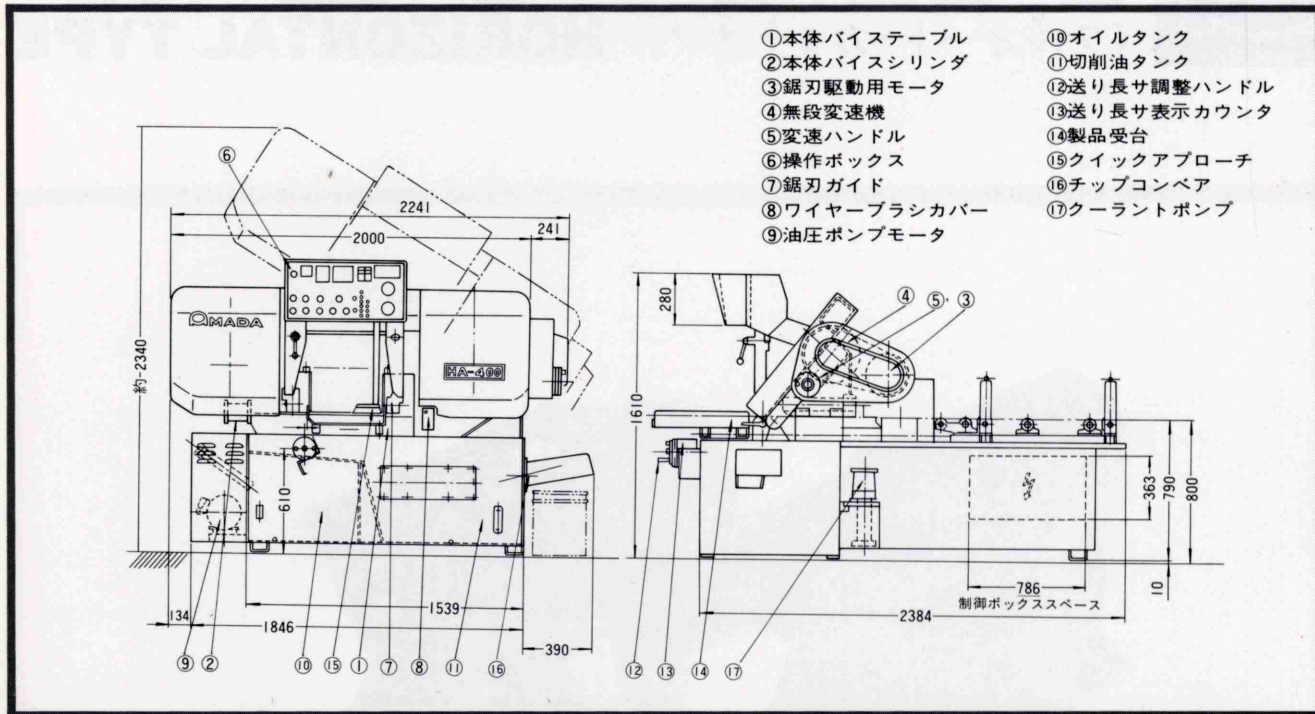
HA-400

《フルオート・カットオフ》 **HORIZONTAL TYPE**



AMADA

HA-400 《フルオート カットオフ》



●特長

- 切断性の向上**……機械剛性のアップと、鋸刃テンション、鋸刃ガイドの改良により、鋸刃寿命は20%以上アップしました。
- 操作性の向上**……各部に使い易さを求めました。
 - 材質選定ワークセレクトアの取り付けにより、容易に切り込み制御ができます。
 - 油圧直動式鋸刃テンション。
 - 送材台は前進端待期・後退端待期の選択が自由。
 - 度数送りカウンタの標準内蔵。
 - 残材は76mm(1本切り)、158mm(束ね切り)。
- 減速機**……ウォーム減速機構を採用し、オイルバス方式により、静かで滑らかな鋸刃走行が可能です。
- 切削油ポンプとオイルパン**……セントリーフューガルタイプの切削油ポンプを採用しましたので、騒音は低減し、早期摩耗がなくなりました。
 また、傾斜式オイルパンは、切り粉と切削油の回収を容易にしました。

●仕様

切断能力	1本切り	400 ϕ , 400 \square
	束ね切り	(180~300mm)W × (50~200mm)H
鋸刃	寸法	《G.L.B.》32w × 1.06t × 4,570 ℓ
鋸刃	速度	15~90m/min. (50/60Hz共通) 無段変速
電動機	鋸刃	5.5KW 4P 200V
	油圧	1.5KW 4P 200V
電源	入力電圧	200/220V 50/60Hz
	操作回路電圧	D.C. 24V
	電磁弁	A.C. 100V
許容積載重量		2,500kg (本体)
機械重量		2,000kg

※本仕様は改良等のため予告なく変更することがあります。