

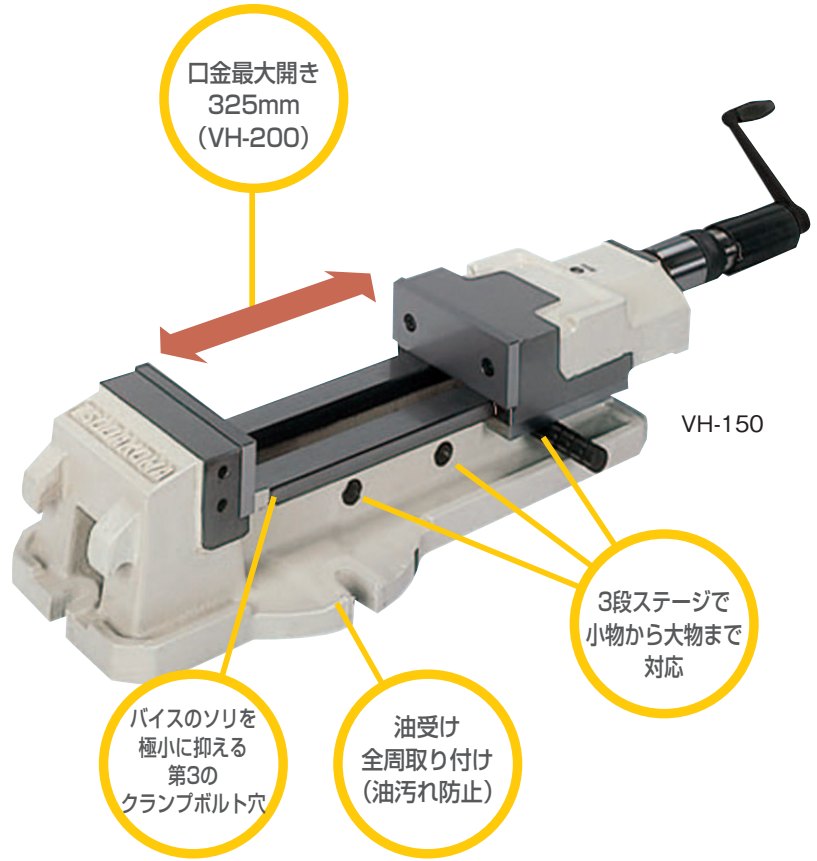
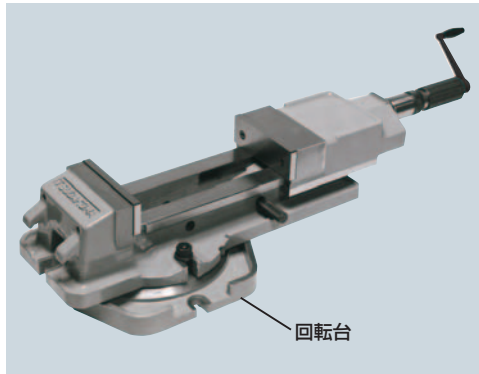
# 油圧マシンバイス

## VH 125, 150, 175, 200

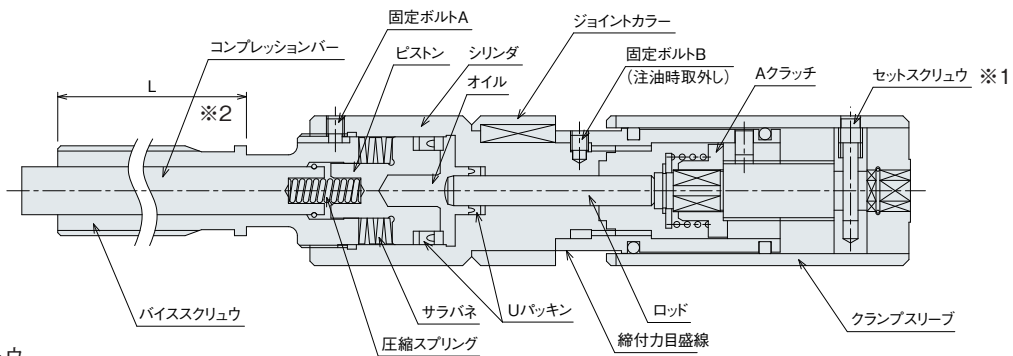


広大な開口幅と抜群の操作性  
細部まで完成度を高めた、油圧マシンバイスのベストセラーモデル

- 優れたワークの締付精度
- 軽々 70KNの締付力 (VH-200)
- 摺動部の全面焼入、研磨
- 簡単に手動・油圧の切替可能
- 回転台 (オプション)



### 油圧バイス用ハイドロクランプ機構図



※1セットスクリュー

- 油圧調整 (注油) の場合、セットスクリューは取りはずさないでください。
  - セットスクリューを時計方向にまわすとクランプスリーブがはずれ、内部からボールが落下しますのでご注意ください。
- ※2ハイドロクランプをご注文の場合は、L寸法をご連絡ください。

#### 標準装備

- ハンドル (1本 / 増力タイプ用)
- クランピングボルト、ナット、ワッシャー (3セット)
- ガイドブロック (2個 / 本体に取付け)
- ポジションピン (1本)

#### オプション

- ワークストッパー
- 沈み口金 (移動側専用)
- ニロハンドル

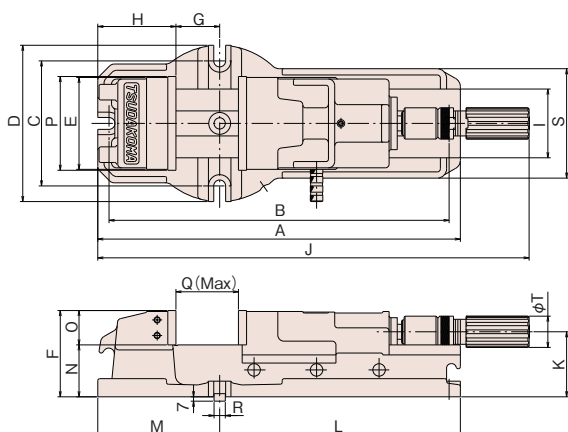
## 仕様

単位：mm

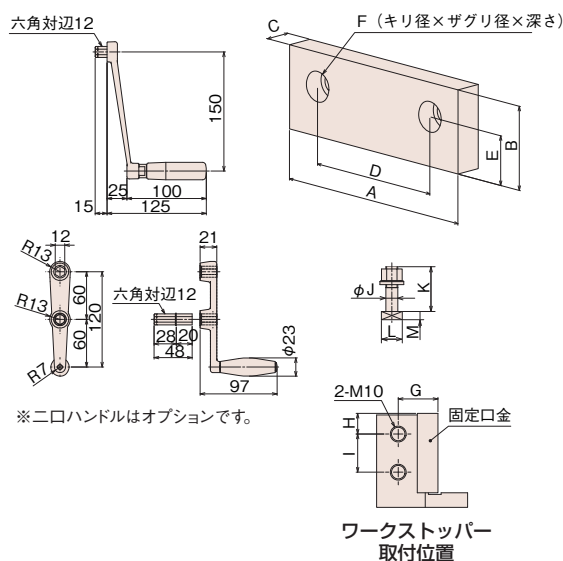
寸法図No.		VH-125	VH-150	VH-175	VH-200
口金幅		125	150	175	200
口金高さ	O	50	55	60	65
口金開き	ステージ1	0~85	0~110	0~110	0~115
	ステージ2	70~155	100~210	100~210	105~220
	ステージ3	135~220	200~310	205~315	210~325
ワーク取付面(摺動面)高さ	N	70	83	90	95
本体総長さ	J	522~742	591~901	610~925	697~1022
ガイドブロック幅	R	16h7	18h7	18h7	18h7
最大締付力	KN	30 (3t)	40 (4t)	40 (4t)	70 (7t)
製品質量	kg	29	48	63	86

## 寸法図

単位：mm



### ■ハンドル・口金・クランピングボルト



	A	B	C	D	E	F	G	H	I
VH-125	460	434	160	200	122	120	55	95	88
VH-150	580	544	200	250	147	138	70	125	110
VH-175	600	564	220	270	172	150	75	135	135
VH-200	640	600	250	300	197	160	80	145	160

	J	K	L	M	N	O	P	Q
VH-125	522~742	88	310	150	70	50	125	220
VH-150	591~901	104	385	195	83	55	150	310
VH-175	610~925	111	390	210	90	60	175	315
VH-200	697~1022	120	415	225	95	65	200	325

	R	S	T
VH-125	16	146	42
VH-150	18	175	50
VH-175	18	200	50
VH-200	18	225	50

	A	B	C	D	E	F
VH-125	125	50	12	75	25	9×14×8.5
VH-150	150	55	13	100	26	9×14×8.5
VH-175	175	60	16	120	27	11×17.5×10.5
VH-200	200	65	18	140	30	11×17.5×10.5

	G	H	I	J	K	L	M
VH-125	25	13	24	12	55	23	8
VH-150	30	15	25	16	70	26	10
VH-175	30	15	30	16	70	26	10
VH-200	31	20	30	16	70	26	10

## 精度

単位：mm

番号	検査項目	許容値
1	本体底面と口金滑り面との平行度	100について 0.010
2	口金と口金滑り面との直角度(直角より小のこと)	100について 垂直 0.030
3	本体底面のガイドブロックと固定口金くわえ面との直角度	100について 0.015
4	本体底面のガイドブロックと固定口金くわえ面との平行度	100について 0.015
5	口金くわえ面間の平行度	100について 0.020

