

ポータブルファン 標準形・軽量形 MH-S 耐圧防爆形 MHD-S

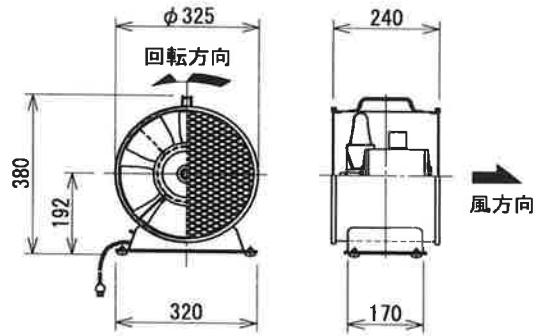
■ 仕様

タイプ	形式	ファン径 [mm]	本体ダクト 長さ [m]	定価 [円]	電源		モータ仕様		重量 [kg]	50 Hz				60 Hz			
					相数 (φ)	電圧 [V]	極数 (P)	出力 [W]		定格電流 [A]	最大風量 [m³/min]	最大静圧 [Pa]	騒音 [dB]	定格電流 [A]	最大風量 [m³/min]	最大静圧 [Pa]	騒音 [dB]
標準形	MH-30S	300	5		1	100	2	400	15	6.9	50	400	79	6.5	60	550	83
軽量形	MH-202S	200	5 3				2	40	8	0.95	17	90	68	0.82	21	120	73
耐圧防爆形	MHD-30S	280	5				2	550	20	8.0	70	300	81	7.5	70	300	83

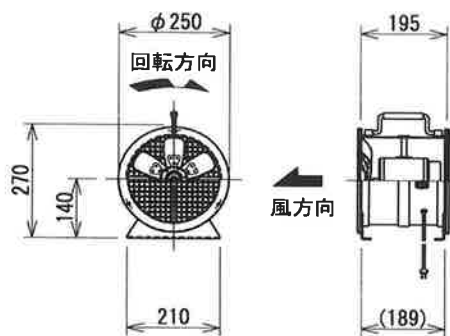
・標準形・軽量形は、50 Hz・60 Hz 共用品となります。
 ・耐圧防爆形は、50 Hz・60 Hz 専用品となります。ご使用の際は、周波数をご確認ください。

■ 外形寸法図 単位 [mm]

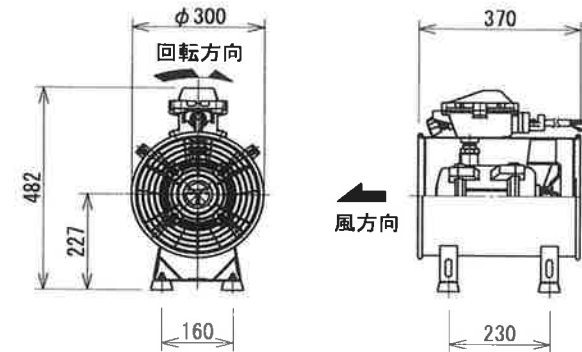
MH-30S



MH-202S



MHD-30S



■ 耐圧防爆形について (MHD-30S)

- ・ 防爆検定合格品
 機械等検定規則に基づき実施される(社)産業安全技術協会の
 防爆構造電気機械器具型式検定に合格しています。
- ・ 防爆等級
 Exd II BT5(国際規格(IEC規格)に基づく国際整合防爆指針に基づく等級)
 (耐圧防爆、グループ II B(爆発等級2相当)、温度等級 T5(発火度 G5 相当))
- ・ 適用場所
 MHD-30S は、右表の可燃性ガス・蒸気が発生する
 1種場所(常時発生・蓄積する場所)で使用できます。

温度等級 電気機器の最高表面温度		T1 450 °C	T2 300 °C	T3 200 °C	T4 135 °C	T5 100 °C
グループ	最大安全すきま					
II A	0.9 mm 以上	アンモニア 一酸化炭素 エタン トルエン プロパン メタン	エタノール ブタノール ブタン アセチルアセトン 塩化ビニル	ヘキサン ガソリン ケロシン ペンタン	アセトアルデヒド トリメチルアミン	
II B	0.5 mm を超え 0.9 mm 未満	シアン化水素 アクリロニトリル 石炭ガス	フラン アクリル酸エチル エチレン	ジメチルエーテル シクロヘキサン イソブレン		

※ 改良のため、仕様・性能等は予告なく変更することがありますので、あらかじめご了承ください。