

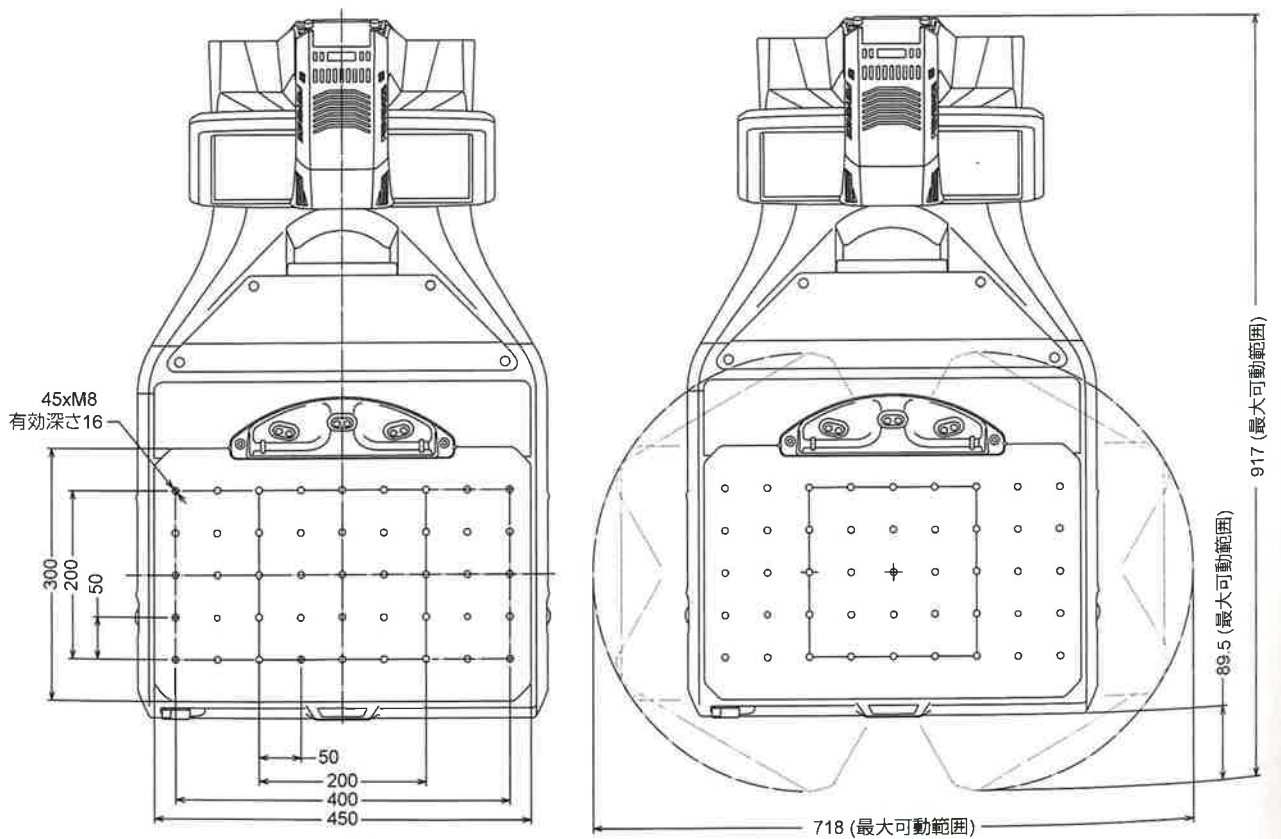
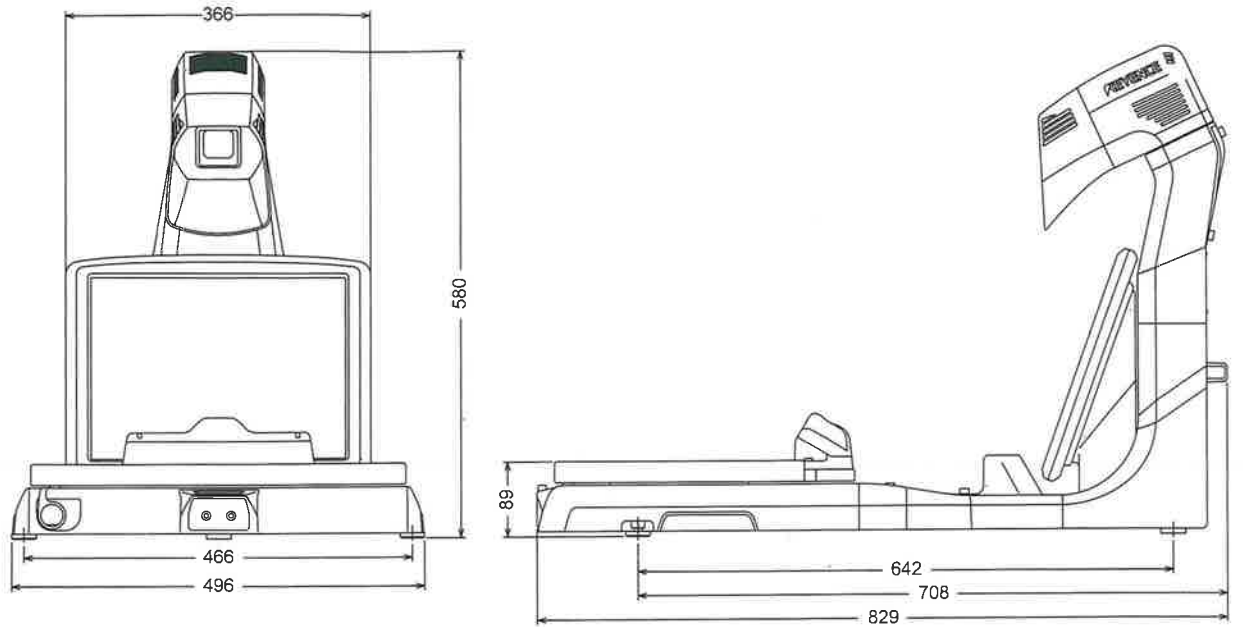
仕様

型式	コントローラー		XM-1500			
	ヘッド		XM-1000	XM-T1000	XM-C1000	
	ヘッドベースモニター部		-		XM-M1200	
	ヘッドベース可動ステージ部		-		XM-S1200	
カメラ	カメラ プローブ ステージマーカー		-		XM-1200	XM-T1200
	撮像素子		400万画素 CMOS			
		受光中心波長		近赤外光		
		測定範囲		300mm × 250mm × 150mm	600mm × 300mm × 200mm	
		最小表示単位		1 μm		
測定精度	繰り返し精度	ステージロック時		± 3 μm		± 3 μm
		ステージアンロック時		-		± 4 μm
	指示誤差	ステージロック時		± 8 μm ^{*1}		± 8 μm ^{*1}
		ステージアンロック時		-		± (10 + L/100) μm ^{*2}
ステージ部	耐荷重		25kg			
	X軸可動範囲		-		± 100mm	
	回転範囲		-		± 60°	
プローブ	プローブ数		1	2	1	2
	マーカー数		7			
	マーカー光源		近赤外光 LED 870nm			
	カメラ		30万画素 カラー CMOS			
ステージマーカー	マーカー数		-		6	
	マーカー光源		-		近赤外光 LED 870nm	
		プローブ接続ポート		2入力		
		コンソール入力		専用コンソール		
		外部リモート入力		無電圧入力 (有接点 / 無接点) 2入力		
ディスプレイ	内蔵ディスプレイ		15型 LCD モニター (XGA : 1024 × 768)			
	外部出力		DVI-D			
インターフェイス	LAN		RJ-45 (10BASE-T/100BASE-TX/1000BASE-T)			
	USB2.0 シリーズ A		ヘッド : 3系統 コントローラー : 6系統 (正面 : 2系統 / 背面 : 4系統)			
		記録		ハードディスクドライブ		
耐環境性			使用周囲温度		+10 ~ 35°C	
			使用周囲湿度		20 ~ 80%RH (結露なきこと)	
			汚染度		2	
			過電圧カテゴリ		II	
電源			電源電圧		AC100 ~ 240V 50/60Hz	
			消費電力		250VA 以下	
質量			コントローラー		約 7.7kg	
			ヘッド		約 28.2kg (カメラ・ケーブル含む)	約 39.6kg (カメラ・ケーブル含む)
			プローブ		約 370g (ケーブル含む)	
			コンソール		約 150g (ケーブル含む)	

*1 JIS B7440-2 参考、200 × 200 × 150mm の範囲内、使用周囲温度 23°C ± 1°C のとき

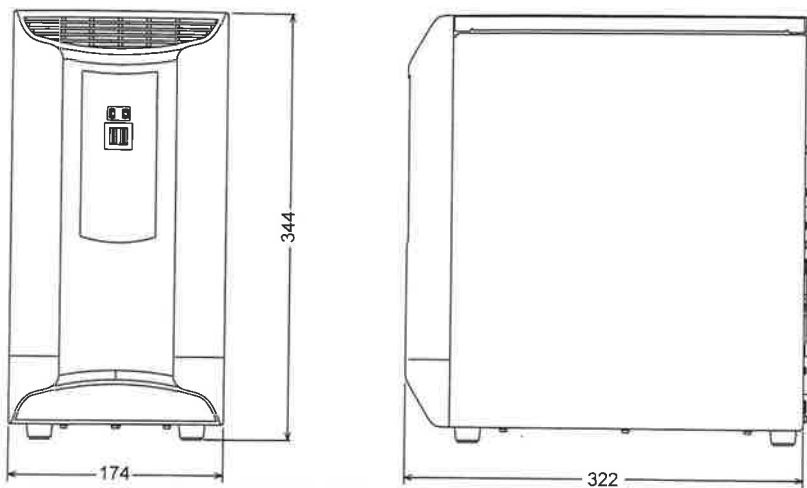
*2 JIS B7440-2 参考、500 × 200 × 150mm の範囲内、使用周囲温度 23°C ± 1°C のとき

■ ヘッド (XM-1200/XM-T1200)



付録

■ コントローラー



■ プローブ

