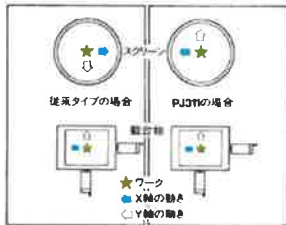


PJ311

正立像

載物台と同じ方向にスクリーン上の投影像が動きます。一連の測定作業に違和感がありません。操作性が一段と向上しました。



世界初の投影用ズームレンズ

10×から50×まで連続的に倍率を変えることができ、投影機の新しい使い方が生まれます。10×、20×、30×、50×をクリックで指示、倍率ロック機構付。



小形カウンタの内蔵(特別付属品)

スクリーン部にカウンタを内蔵できます。測定中における視線の移動が少なく、楽な測定作業ができます。

長作動距離の投影レンズ

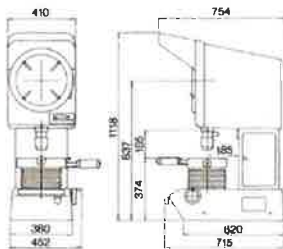
高倍率投影レンズでも自動距離が長く、ワークの交換時にもレンズが邪魔になりません。また段差のあるワークの測定にも適しています。

仕様

- スクリーン**
 - 投影面の有効径φ300mm
 - 陰粒子スリガラス製(千鳥十字線付)
- 投影レンズ**
 - ズームレンズ 10×-50×
 - 固定焦点レンズ 5×、10×、20×、30×、50×、100×
 - 全投影レンズハーミラー内蔵
- 倍率精度**
 - ズームレンズ
 - 透過: 呼び倍率の±0.15%以下
 - 反射: 呼び倍率の±0.2%以下
 - 固定焦点レンズ
 - 透過: 呼び倍率の±0.1%以下
 - 反射: 呼び倍率の±0.15%以下
- 透過照明装置**
 - 光源電球: 24V 150Wハロゲンランプ
 - ズーム式テレスコピック照明
 - 輝度調節可能(2段切換)
 - 熱線吸収フィルタ、冷却ファン内蔵
 - カラーフィルタ併用可能
- 反射照明装置**
 - 光源電球: 24V 150Wハロゲンランプ
 - 全投影レンズ内蔵のハーミラーにより垂直反射照明
 - 斜反射照明可能
 - 熱線吸収フィルタ、冷却ファン内蔵
- 電源**
 - AC100, 110, 120, 220, 240V(切換式)
 - 単相 50/60Hz
 - 電源コード 2m
- 入力**
 - 最大 370VA

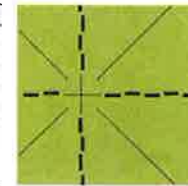


PJ311寸法図



スクリーン

コードNo.	172-250
投影面有効径	φ300mm
スクリーンガラス	陰粒子スリガラス面
チャート押え	クレンメル4個付
回転角	360°(駆動・クランプ付)
角度最小読み	1°(バーニヤ読み)
十字線	実線十字線および千鳥十字線付(右図参照) 千鳥十字線は、自視合わせ時のハフキを小さくできます。



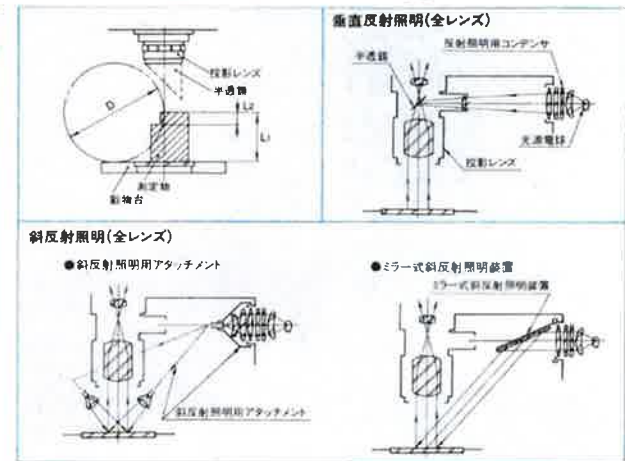
●オプション取付可

投影レンズ



投影レンズ コードNo.	視野直径 (mm)	L1 (mm)	L2 (mm)	D (mm)
10×-50×ズーム	30-6		47	103
172-241	5×		60	130
172-242	10×		50	127
172-243	20×	80	50	150
172-244	30×		60	150
172-245	50×		60	150
172-246	100×		60	150
172-247	3		50	150

L1: 焦点合わせできる最大高さ
L2: 焦点合わせできる最大径
D: スクリーン中心線に円筒母線を投影する時の最大直径



載物台

標準マイクロメータヘッド付	コード	172-251
零調整装置付マイクロメータヘッド付	コード	172-251-10
マイクロメータヘッド無し	コード	319-109
載物台上面寸法	(mm)	300×240
載物ガラス有効寸法	(mm)	180×150
T溝(断面図参照)のピッチ	(mm)	220
測定範囲(ゲージブロック併用・別売)	(mm)	100×50
最大積載質量	(kg)	10
取付面からガラス面までの寸法	(mm)	55

●マイクロメータヘッドの仕様は①を参照ください。

