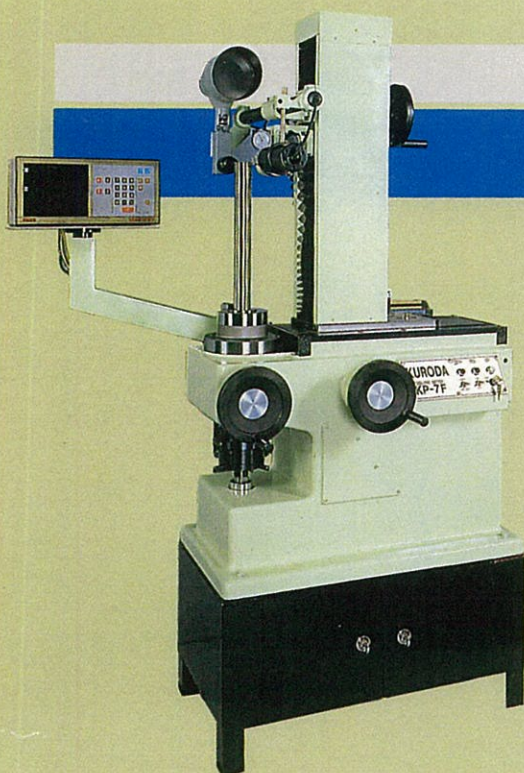


TOOL PRESETTER KP-7F



- 操作性の良いハンドル方式で実用的な高精度タイプ。
- 剛性、精度を損なうことなくベッド、コラムを小形軽量化。
- 投影器、チェッカー用ダイヤルゲージによる確実なブリセット、見易いデジタル表示。
- ツールの着脱はエアによるオートクランプ方式。

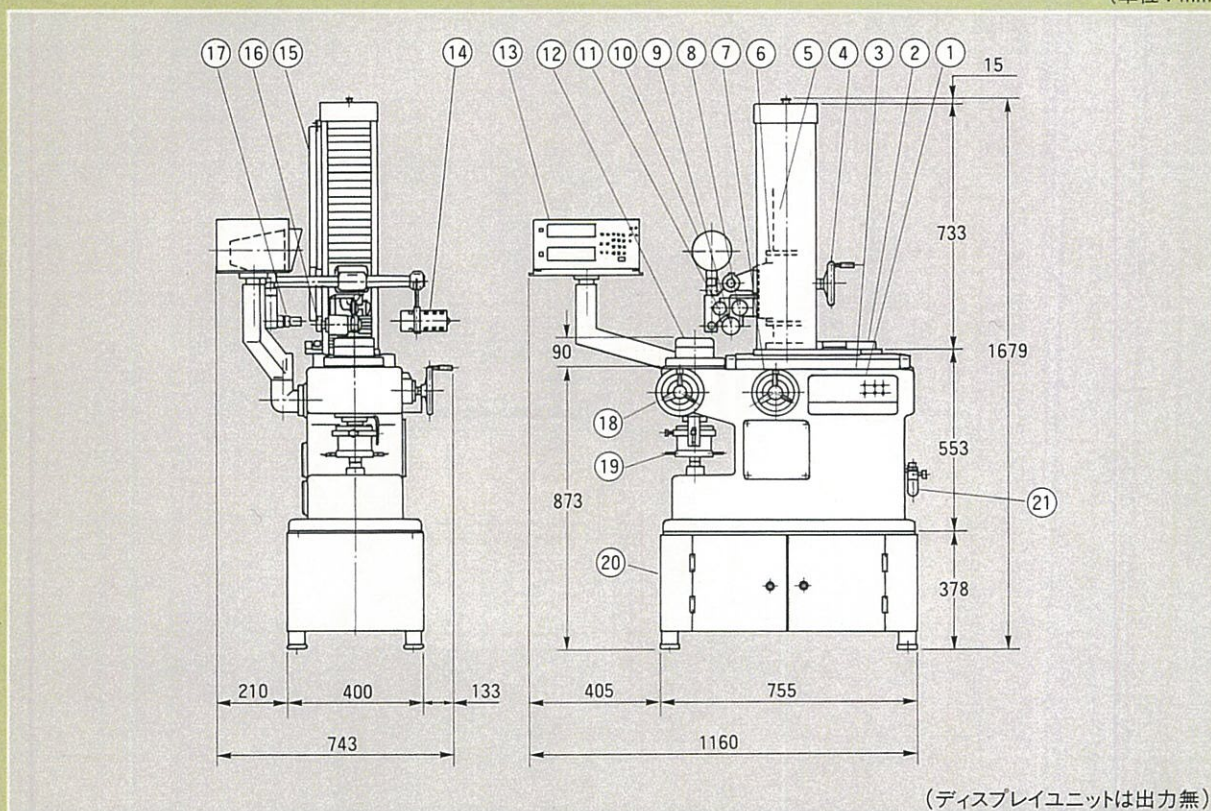
測定範囲 径方向：0～φ800

軸方向：0～400

デジタル表示 径方向：0.001

軸方向：0.005

(単位：mm)



(ディスプレイユニットは出力無)

部番	部品名称	部番	部品名称	部番	部品名称
①	電源操作盤	⑧	高さ方向チェッカーダイヤルゲージ移動ノブ	⑮	高さ方向スケール
②	径方向スケール	⑨	径方向チェッカーダイヤルゲージ	⑯	求心ノブ
③	ベッド	⑩	投影用スクリーン	⑰	焦点調整ノブ
④	高さ方向移動ハンドル	⑪	高さ方向チェッカーダイヤルゲージ	⑱	スピンドル回転ハンドル
⑤	コラム	⑫	スピンドルユニット	⑲	ストローク調整ハンドル
⑥	メジャーヘッド	⑬	ディスプレイユニット	⑳	台脚
⑦	径方向移動ハンドル	⑭	ランプハウス	㉑	エアクリーンユニット

ツールプリセッタ KPシリーズ

使用条件に合わせてご選定ください。

仕様および標準付属品

(単位: mm)

形 式 番 号		KP-54F	★ KP-7F	KP-8F
測 定 範 囲	径方向	0~φ400(半径0~200)	0~φ300(半径0~150)	
	軸方向	0~500	0~400	
デジタル表示	径方向	0.001(φ0.002)絶対原点機能付	0.001(φ0.002)	0.005(φ0.01)
	軸方向	0.005 絶対原点機能付	0.005	0.01
チェッカー用 ダイヤルゲージ	径方向	0.001(1目盛)		0.005(1目盛)
	軸方向	0.005(1目盛)		0.01(1目盛)
スピンドルサイズ		NT50またはNT40		
投 影 器		10倍		—
操 作 方 式		電動、手動(微調整)	手動(ハンドル操作)	
ツ ール ク ラ ンプ		オートクランプ(エア駆動:使用空気圧力450kPa(4.5kgf/cm ²))		—
電 源		AC100V 50/60Hz		
質 量		470kg	385kg	150kg
標 準 付 属 品		テストバー: NT50×φ40×345またはNT40×φ40×344		
特 別 付 属 品		アダプタ(スリーブ式、クイック式)、比較ゲージ		

注) ご注文の際は必ずシャンク形状およびドロースポットのねじサイズまたはプルスタッドの形状をお知らせください。

黒田精工株式会社

CAT.NO. KT103-@

本 社 〒211 川崎市幸区下平間239
 東京支店 〒130 東京都墨田区錦糸1-5-17
 川崎営業所 〒211 川崎市幸区下平間239
 海老名営業所 〒243 海老名市河原口1427-5(大湖産業第一ビル)
 柏出張所 〒277 千葉県柏市柏7-10-17(第3松田ビル)
 大田営業所 〒373 群馬県太田市下浜田1086-8
 甲府営業所 〒400-01 山梨県中巨摩郡竜王町篠原845-1
 静岡営業所 〒420 静岡市藤原町3-14-16(コハラビル)
 長野営業所 〒399-83 長野県南安曇郡穂高町大字穂高2662-1
 立川営業所 〒190 東京都立川市錦町1-12-11
 川越営業所 〒350 埼玉県川越市新富町2-30-1(マスタビル)

☎044-555-3800 FAX.044-555-3524
 ☎03-3621-1500 FAX.03-3625-6890
 ☎044-555-3801 FAX.044-555-3529
 ☎0462-33-5651 FAX.0462-33-5655
 ☎0471-64-8511 FAX.0471-64-8373
 ☎0276-45-4524 FAX.0276-46-5732
 ☎0552-79-1791 FAX.0552-79-1249
 ☎054-246-2655 FAX.054-247-1025
 ☎0263-82-8155 FAX.0263-82-3980
 ☎0425-25-5311 FAX.0425-25-7195
 ☎0492-25-0659 FAX.0492-25-0659

仙台営業所 〒980 仙台市青葉区木町通1-8-28
 名古屋支店 〒465 名古屋市名東区上社2-243
 豊田営業所 〒471 豊田市山之手8-124(コスモビル山之手)
 金沢営業所 〒921 金沢市玉鉾4-23
 大阪支店 〒532 大阪市淀川区西中島6-7-8(大昭ビル)
 明石出張所 〒673 兵庫県明石市野々上2-11-5(波賀ハイム201号)
 京都営業所 〒612 京都市伏見区深草西浦町8-107(宮田ビル)
 滋賀出張所 〒520-30 滋賀県栗太郡栗東町中沢86
 広島営業所 〒732 広島市東区東蟹屋町5-5(朝日生命広島東ビル)
 福岡営業所 〒812 福岡市博多区博多駅南2-1-26(一倉ビル)

☎022-224-0541 FAX.022-224-0554
 ☎052-771-4211 FAX.052-772-6722
 ☎0565-29-2911 FAX.0565-27-6220
 ☎0762-92-0711 FAX.0762-92-1778
 ☎06-304-8841 FAX.06-305-3503
 ☎078-928-3885 FAX.078-928-3886
 ☎075-641-6225 FAX.075-643-9525
 ☎0775-54-1151 FAX.0775-54-1150
 ☎082-261-6421 FAX.082-263-3743
 ☎092-471-8098 FAX.092-472-7454

シカゴ駐在員事務所 9400 West Foster Avenue, Suite 108 Chicago, Illinois 60656 U.S.A. ☎312-992-2178 FAX.312-625-8781
 シンガポール駐在員事務所 152 Paya Lebar Road, #04-06 Citipoint Industrial Complex, Singapore 1440 ☎7478029 FAX.7478065

取扱店