



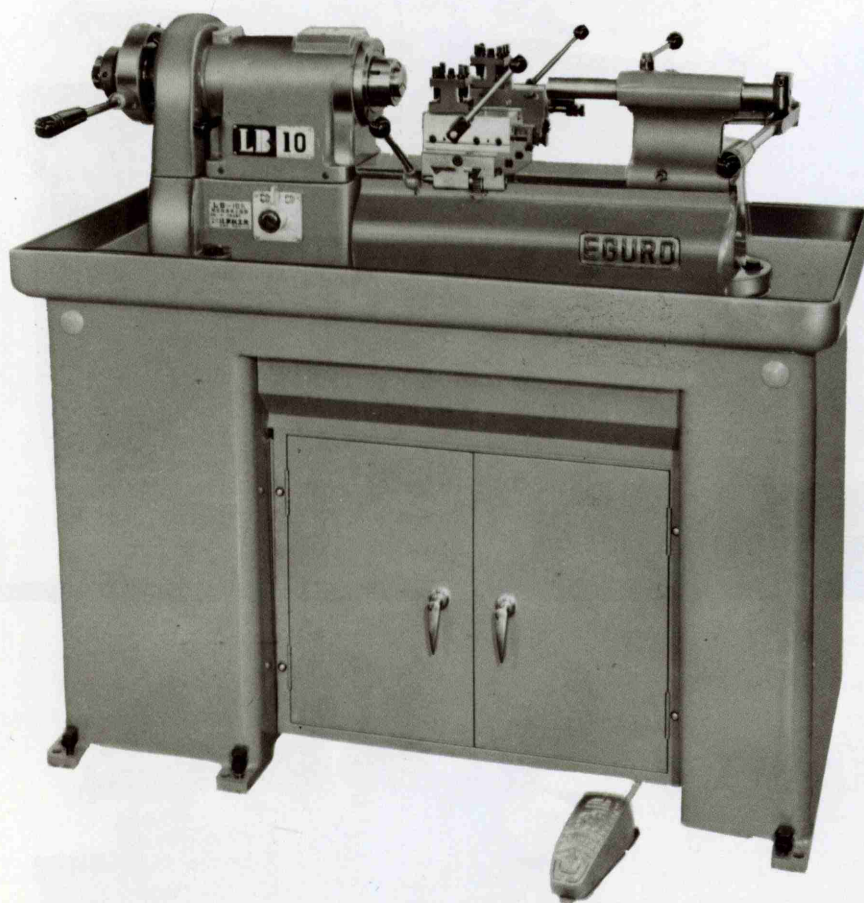
エグロの

# LB シリーズ

カタログ  
No. 2002

## 精密高速卓上旋盤

- LB 6 形精密高速卓上旋盤
- LB6-3形精密高速卓上旋盤
- LB8-4B形精密高速卓上旋盤
- LB8-3形精密高速卓上旋盤
- LB 10 形精密高速卓上旋盤
- LB10-3形精密高速卓上旋盤



LB10-3形 精密高速卓上旋盤

### LBシリーズのすぐれている点

主軸の回転速度はいままでの卓上旋盤より高速で光学機器、通信機、計器などの精密加工を高速切削できるように製作されております。

■主軸台は安定した機能を発揮させるために、変形の少ない特殊構造のドーム形で、剛性が大きく理想的なフレーム構造となっております。

■主軸には高炭素クローム鋼、軸受けは精密級ボールベアリングを使用していますので、高速精密切削ができ、主軸端のねじには、各種のやいとをとりつけて作業ができるようになっております。

■ベッドは強固な箱形で特殊リブを設け、すべり面はアリ形で心押台および各種切削台を正しく固定できるよう精密研削を施してあります。

■心押台のフレームは締付ハンドルなどにより簡単に固定でき、心押軸の操作はレバーで行ない、又穴あけなどの寸法ぎめはストップにより正確にきまります。

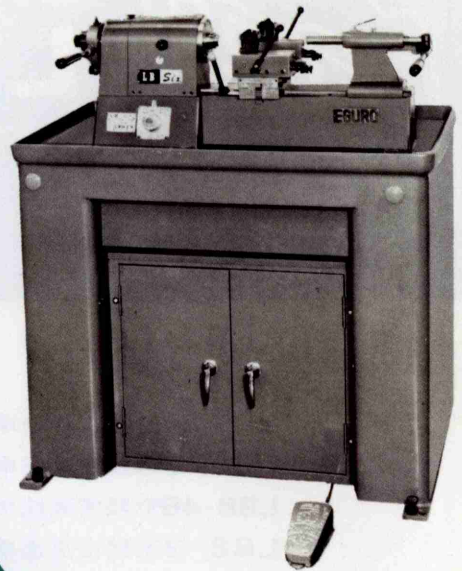
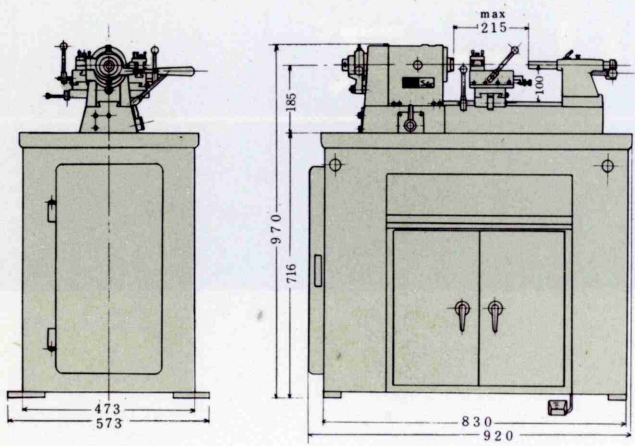
■切削台送りはラック式で量産に適し、縦・横送りとも調節ねじ付ストップがあります。径方向のストップは内式で切粉による寸法むらはありません。またテーパ加工ができ、向刃物台は加工物の径に応じて横送り方向に移動調節ができます。

■電動機は、脚内に取付けベルトの掛けかえが簡単にできる装置を備えています。

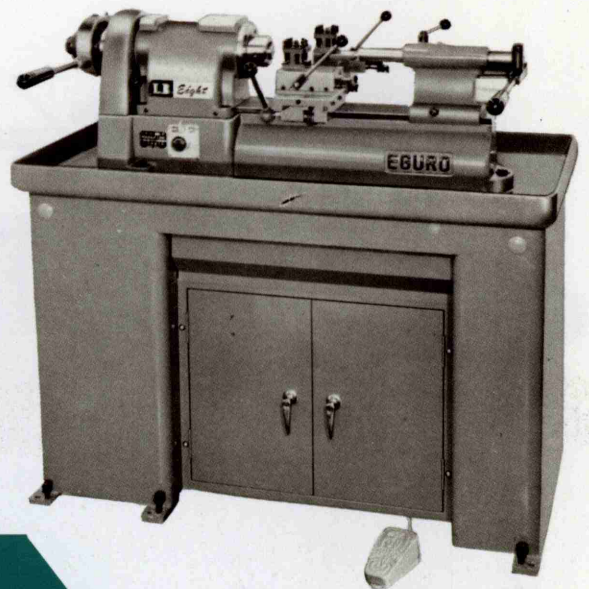
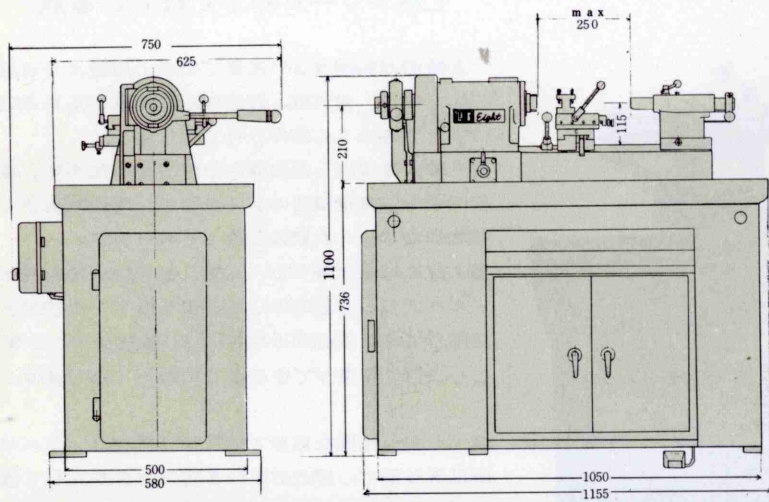
(LB8形・LB10形)

■電動機には、MDブレーキ装置（特許申請中）を採用し制動ショックがなく、停止後はブレーキがはずれフリーとなります。また制動トルクの調整ができ使用目的によっては無制動に切換えることもできます。(LB6は除く)

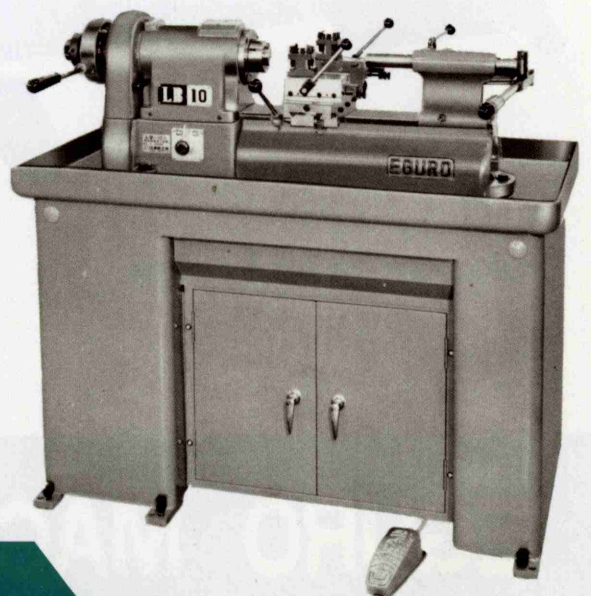
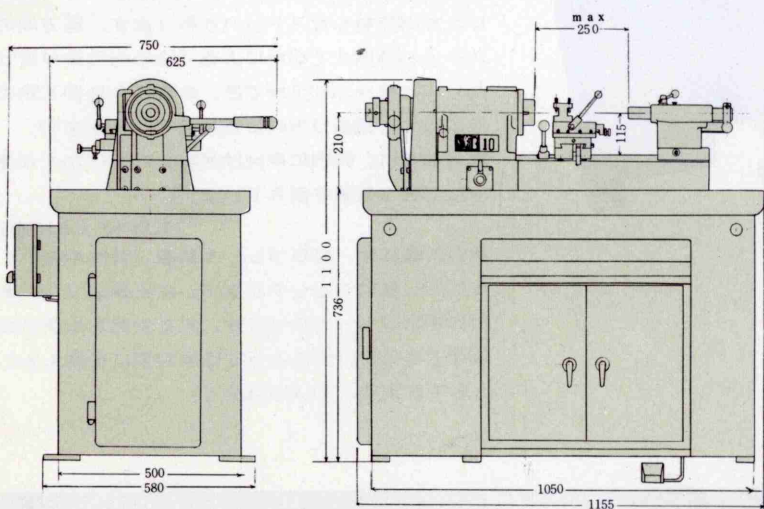




**LB6-3形**

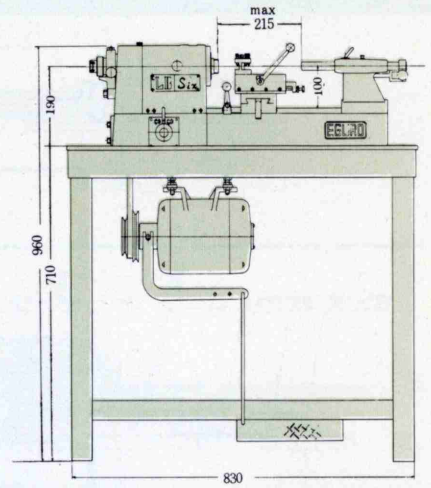
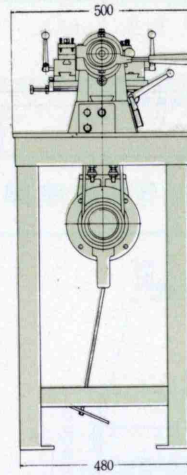
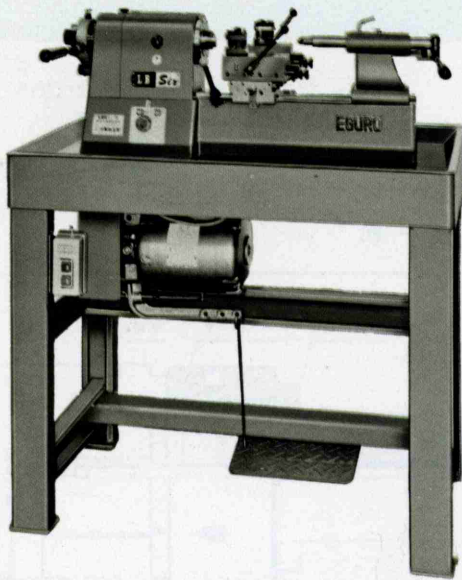


**LB8-3形**

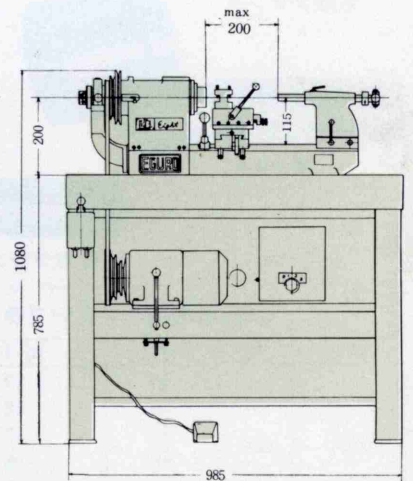
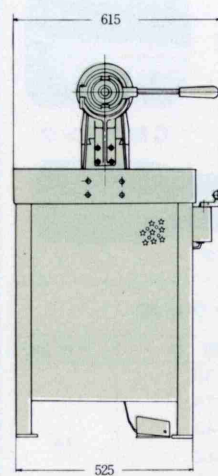
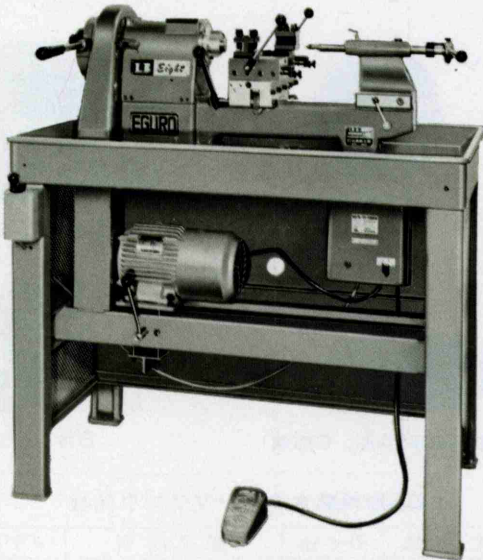


**LB10-3形**

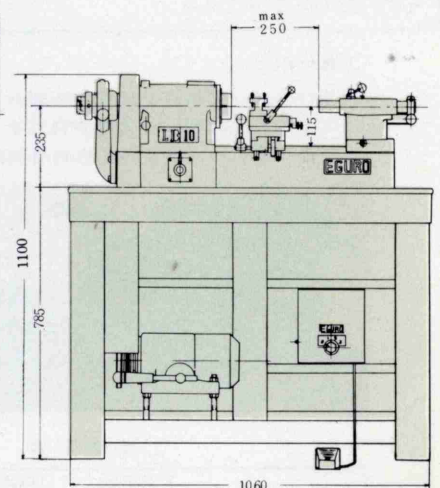
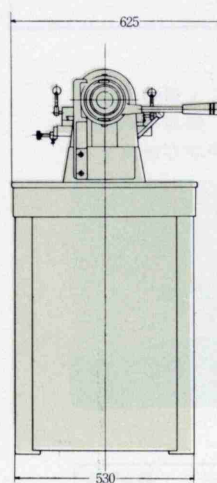
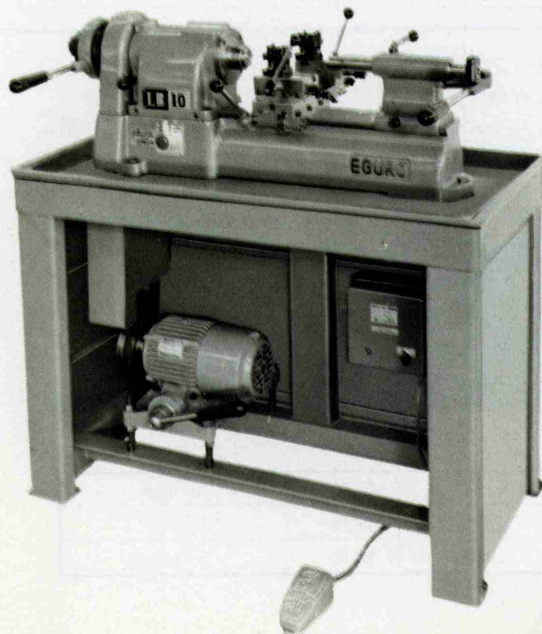




**LB6形**



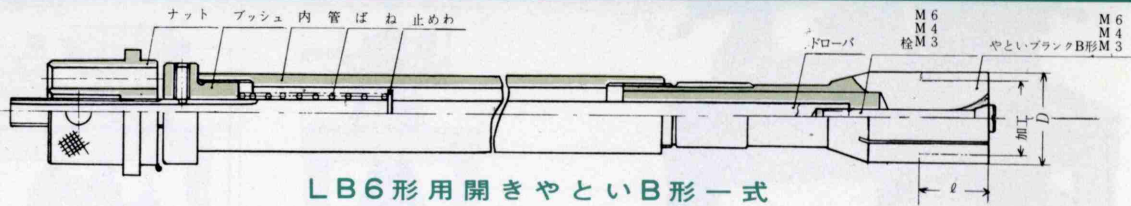
**LB8-4B形**



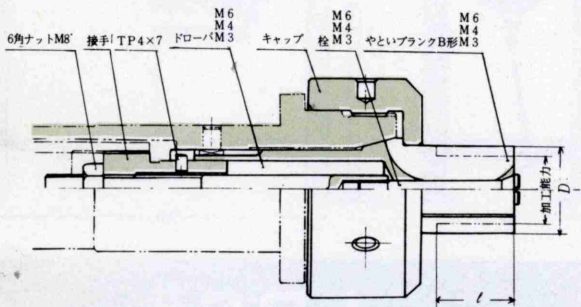
**LB10形**



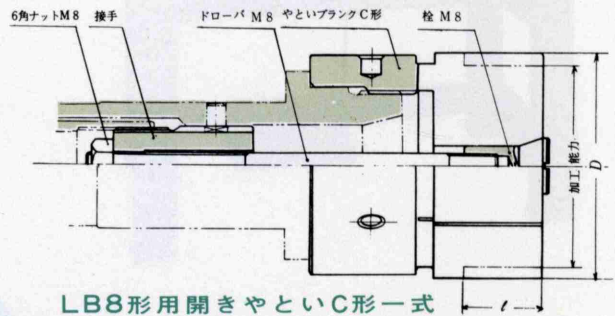
# 特 別



LB6形用開きやといB形一式



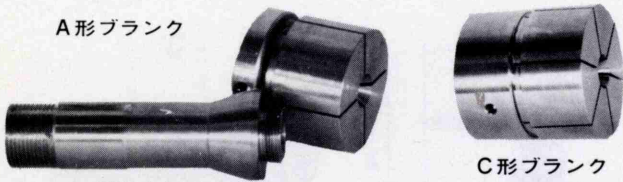
LB8形用開きやといB形一式



LB8形用開きやといC形一式

## 〈LB6形用開きやといブランク〉

A形ブランク



基やとい

C形ブランク

B形ブランク

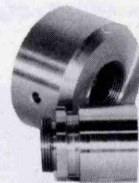
### LB6形用開きやといブランク仕様

形式	栓	D寸法	加工能力	l寸法
A形	M6	30	12~30	16
		35	12~35	
		42	12~42	
		48	15~48	
		52	15~52	
B形	M3	6~26	20	
	M4	10~26		
	M6	13~26		
C形	M8	52	22~52	35
		62	22~62	35~40

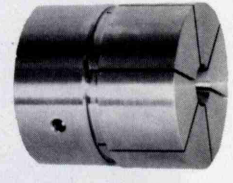
- A形は基やといに取りつけ
- B形はコレットブランクと1体。
- C形は主軸外径にねじ込み

## 〈LB8形用開きやといブランク〉

基やとい



A形ブランク

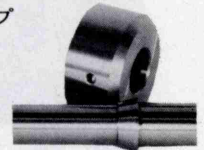


C形ブランク

キャップ



LB8形用接手(A形, C形用)



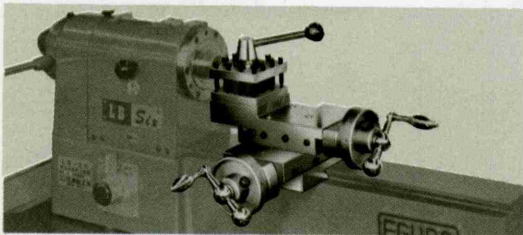
B形ブランク

### LB8形用開きやといブランク仕様

形式	栓	D寸法	加工能力	l寸法
A形	M6	42	15~40	28
B形	M3	28	6~28	25
	M4		12~28	
	M6	28	15~28	30
	40	15~40		
C形	M8	72	25~72	33

## 工具切削台

刃物台の送りがねじ送り式の切削台で少量の部品または治工具等の製作に大変便利です。前刃物台は左右にそれぞれ回転でき自由な角度切削ができます。

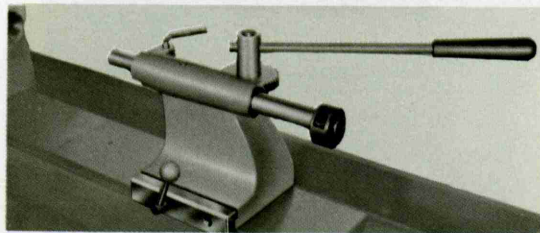


工具切削台

		LB6形	LB8形	LB10形
左右旋回角度	縦	60度	45度	
	横	85mm	85mm	
移動量	縦	120mm	140mm	
	横			
切削送り切込量	1目盛	0.01mm	0.02mm	

## ラック式心押台

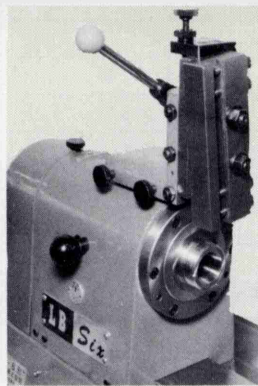
心押軸の送りがラックとピニオンとによる操作でレバー式に比べ力強い働きが得られますので穴明け作業等に適します。



LB8 ラック式心押台

心押軸の直径	20mm
心押軸端の寸法	MT, No. 1
心押軸の移動量	100mm





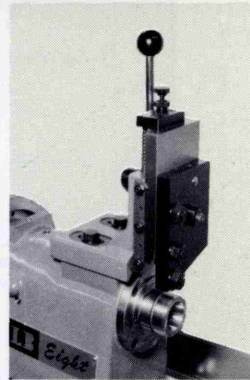
LB6オーバカット

**LB6オーバカット**

主軸頭部へアリ形の取付台を締付けその台へオーバカットを取りつけます。面取り・みぞ入れ・切断等に使用し、バイトホルダには3分角のバイトが取りつく様になっています。

**LB10・LB8オーバカット**

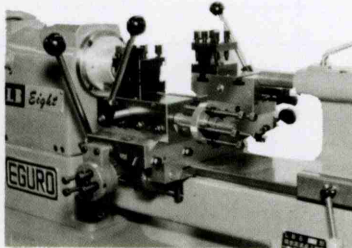
主軸頭部山形部へオーバカットを取りつけます。バイトホルダは板・角の2種類があり広範囲に利用できます。(突切り用バイトはJIS.4151高速度鋼完全バイト5形-3を選定下さい。)



LB10・LB8 オーバカット

**TS-8回転ストップ (LB8形用)**

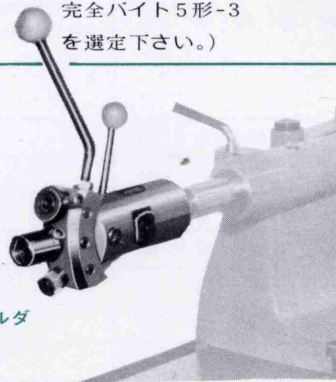
縦送り台・横送り台に各各取りつけます。縦送り用ストップ・横送り用ストップを組合せて使うことにより幾段もの加工が楽に、正確に得ることができます。(LB6形用もあります)



回転ストップ

**TM-8ホルダ**

LB8用とLB6用があり心押軸に簡単に取りつけができます。センチもみ・穴明・リーマ通し等の作業ができ同軸・同芯加工が可能です。



TM-8ホルダ



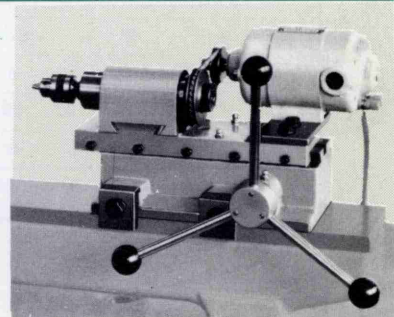
LB8 916294

**LB8ツールポスト**

バイトは13mm角を使用する様になっていてバイト心高はナットにより自由に調整できます。

**YB8横ボールアタッチメント**

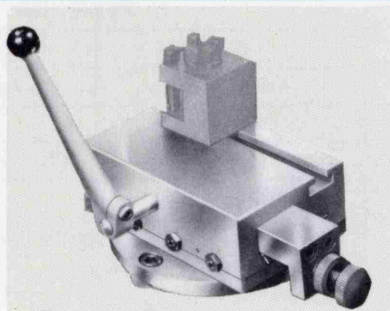
ベッド上への固定は2本の6角ボルトで締付けます。ドリルの回転数はスライダックモータを使用し幾段階にも分けて得られ、偏心・穴曲りなどがなく高精度の長穴明ができます。ドリルチャックは0番を採用し、ストロークは110mmです。



YB8横ボールアタッチメント

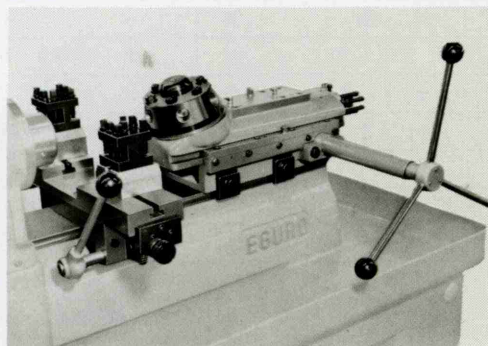
**LB10・LB8 小形ラック式刃物台**

横送り刃物台上に取りつけることにより外径削ができ、又、左・右に45°の目切がしてあるのでテーパ削りもできます。



LB10・LB8 小形ラック式刃物台

**タレット台と横送り台**



タレット台と横送り刃物台 (LB8・LB10用)

砲塔が傾斜しており鋼性のよい設計になっています。ラム移動量は90mm 工具取付穴は6個で穴径は19.05φ(3/4")です。ラックとピニオンのハンドル方式の外レバーにて操作できる方式もあります。

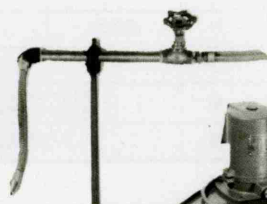
※機械本体と同時にご注文下さい



**材料送り装置**

材料の送り出しは重垂によります。形式は1形・2形の2種類がありますので用途によってお選び下さい。  
1形.....25φ×2000mm用  
2形.....16φ×2000mm用

**ノズル**



**切削油タンク**

タンクの大きさは縦300mm・高さ200mm・横500mmの容量をもち、電動機は200V-0.06kW-4Pを使用しています。この外ノズルも附属しています。





形 式		LB6	LB6-3	LB8-4B	LB8-3	LB10	LB10-3	
能 力	ベッド上の振り mm	200			230			
	切削台上的振り mm	100			140			
	センチ間の距離 mm	190			200	250		
コレット	形式・番号	EDA 6			EDA 8		EDA 10	
	口 径	丸 mm	14			19		25
		四角(棒材) mm	10			13		17
		六角(棒材) mm	12			16		21
	胴 径 mm	19.05			25		32	
主 軸 回 転 速 度 変 換 数	—	3	6	3	6	3	6	
主 軸 回 転 速 度 rpm	標準用60Hz	3600 2400 1700	5600 3600 2500	2550 1480 850	5000 3400 2100	3600 1800 850	4300 3000 1900	
	低速用60Hz (特殊仕様)	2700 1700 1100	1800 1100 800	2000 1070 520	1300 900 550	2800 1300 480	1250 850 550	
	高速用60Hz (特殊仕様)			3000 1800 1080				
切 削 台	縦移動量	前送り台 mm	75			80		
		向送り台 mm	75			72		
	横 移 動 量 mm	87			110			
心 押 軸	直 径 mm	20			20		32	
	軸 端 —	MT, No. 1			MT, No. 1		MT, No. 2	
	移 動 量 mm	100			80		136	
ベ ッ ド の 長 さ mm	660			680		820		
ベ ッ ド の 巾 mm	90			100		100		
電 動 機 V-kW-P	(クラッチ) 200-0.4-4	(MDブレーキ) 200-0.4-4	(MDブレーキ) 200-0.75-4		(MDブレーキ) 200-1.5-4			
機 械 の 高 さ mm	970			1080		1100		
所 要 床 面 積 mm×mm	850×500	1200×550	1010×660	1450×750	1100×680	1450×750		
正 味 重 量 Kg	135	250	165	350	245	380		
標 準 附 属 品	主 軸 ノ ー ズ カ バ ー	—	—	1個		1個		
	コレットチャックブランク	1個			1個		1個	
	バ イ ト ホ ル ダ	2個			2個			
	ボ ッ ク ス ス バ ナ	2個			1個			
	両 ロ ス バ ナ	—	—	—	—	1個		
	6 角 棒 ス バ ナ	7本			7本		7本	
	基 礎 座	—	4個	—	6個	—	6個	
特 別 附 属 品	オ ー バ カ ッ ト	上・下移動量 25mm			上・下移動量 40mm			
	コレットチャック	各種			各種		各種	
	開 き や と い	A・B・C 各種			A・B・C 各種		A・B・C 各種	
	ド ロ ー バ	—	—	20mm用		—	—	
	心 押 軸 セ ン タ	MT, No. 1			MT, No. 2			
	スクロールチャック (フランジ付)	No. 3			No. 4		No. 4	
	工 具 切 削 台 (ねじ送り式)	移動量 縦 85mm×横 120mm			移動量 縦 85mm×横 140mm			
	横 送 り 刃 物 台	横移動量 100mm			横移動量 100mm			
	小 形 刃 物 台	縦移動量 25mm			縦移動量 75mm			
	ツ ー ル ポ ス ト	—	—	—		使用バイト 13mm角		
	*タ レ ッ ト 台	ラム移動量 55mm			ラム移動量 90mm			
	*横 ボ ー ル ア タ チ メ ン ト	—			クイル移動量 110mm			
	*ラ ッ ク 式 心 押 台	—	—	心押軸 移動量 100mm	心押軸移動量 140mm			
	変 速 用 ブ ー リ	低速用	—	低速・高速用	—	低速用	—	
	オ イ ル ポ ン プ	ロムポンプ RP-1000 (中央産業製)						
材 料 送 り 装 置	1形10φ×2300ℓ 2形14φ×2700ℓ			1形25φ×2000mm 2形16φ×2000mm				
切 削 油 剤 装 置	タンク大きさ 縦 300mm, 高さ 200mm, 横 500mm 電動機 200V・0.06 kW- 4 P							

\*印は機械本体と同時に注文下さい。



株式  
會社

江 巢 鉄 工 取

本 社 工 場 長 野 県 岡 谷 市 御 倉 町 8 番 14 号 干 394 TEL (02662) 3-5511代  
東 京 営 業 所 東 京 都 豊 島 区 上 池 袋 4 丁 目 10 番 10 号 干 170 TEL (03) 916-3285代  
名 古 屋 営 業 所 名 古 屋 市 熱 田 区 旗 屋 町 213 番 地 干 456 TEL (052) 681-6366代  
大 阪 営 業 所 大 阪 市 南 区 谷 町 7 丁 目 12 番 地 干 542 TEL (06) 768-8778代

49062 T