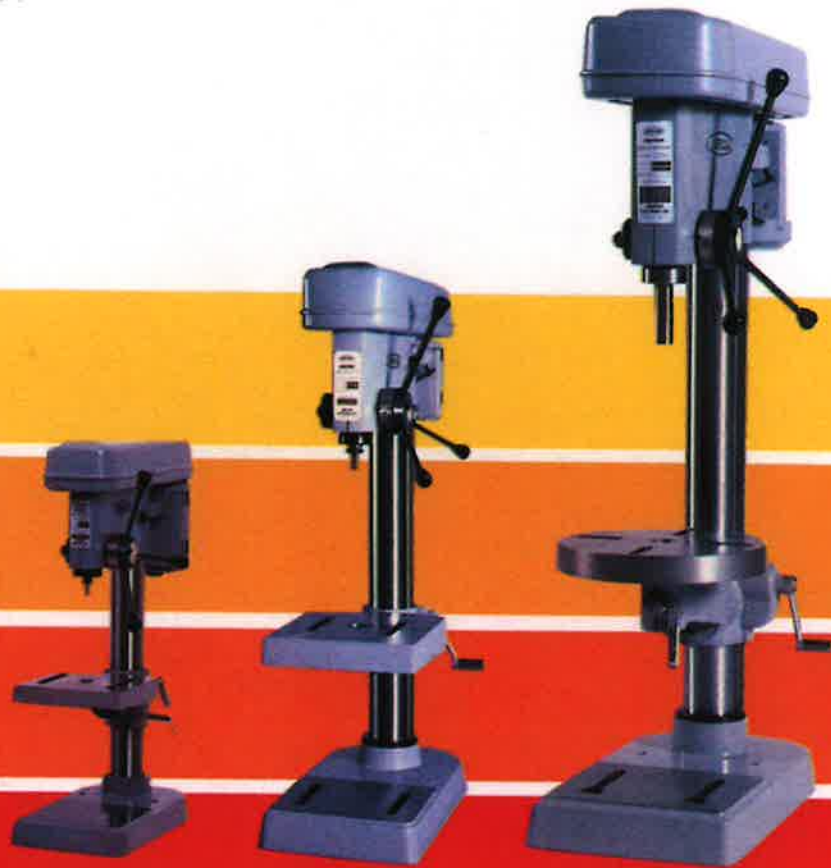
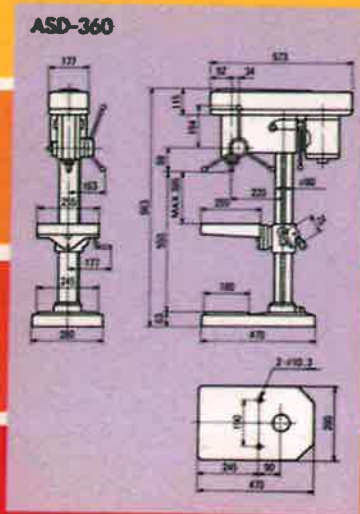


卓上ボール盤

MODEL ASD型

■特徴

1. 操作性にすぐれ、高精度・高性能を備えた本格的な手動ボール盤です。
2. 深さの設定は、独自の目盛りリング方式で、見易く、正確にセット出来ます。
3. 360形、410形はベルト緊張装置つきます。又テーブルの角丸を御指示下さい。



ASD-305

ASD-360
(角テーブル)

ASD-410
(丸テーブル)

■主要寸法仕様

型 式	ASD-305	ASD-360	ASD-410
振 動 力	305	360	410
穴 あ け 能 力	6.5	13	B19 C16
主軸端からテーブル面までの最大距離	215	385(丸347)	460(丸404)
主軸端からベース面までの最大距離	345	550	660
主軸の上下移動量	40	80	125
主軸のテーパ	JT.No.1	JT.No.6	MT.No.2
コラムの直径	59	80	90
テーブル作業面の大きさ	185×185	255×255 丸φ280	280×280 丸φ320
テーブルの上下移動量	215	345	360
主軸回転数 (rpm.) 50Hz	800.1550.2850	600.1000.1650.2500	B 250.500. 890.1550 C 380.760.1330.2340
	950.1850.3400	700.1200.2000.3000	B 300.610.1070.1870 C 460.920.1600.2800
60Hz			
ベース作業面の大きさ	175×150	245×180	280×220
振付面積	205×365	280×470	330×565
機 械 の 高 さ	650	963	1220
電 動 機	単相 三相 200W 4P	単相 三相 200W 4P	B 三相 400W 6P C 単相 400W 4P
製 品 重 量	29kg	75kg	105kg
標 準 附 属 品	Vベルト M34 コード 2m	Vベルト A41 コード 2m	Vベルト A48 コード 2.5m ドリル被

単位%。