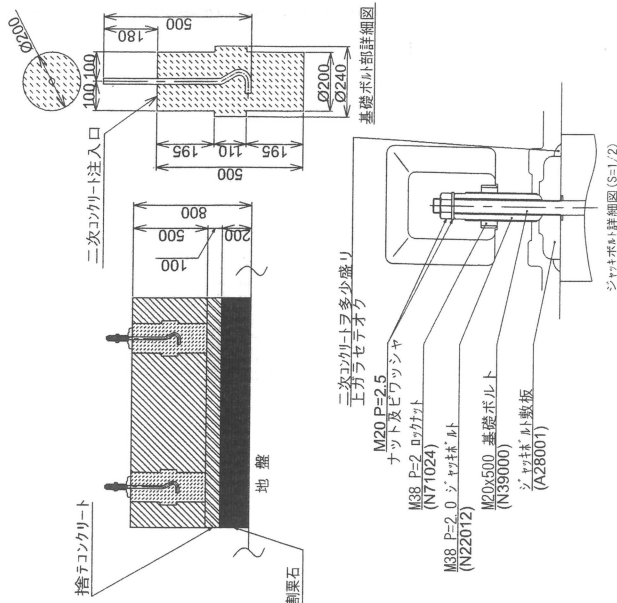


4-2 SL-603/2000, SL-603MC/2000  
SL-603/2000, SL-603MC/2000

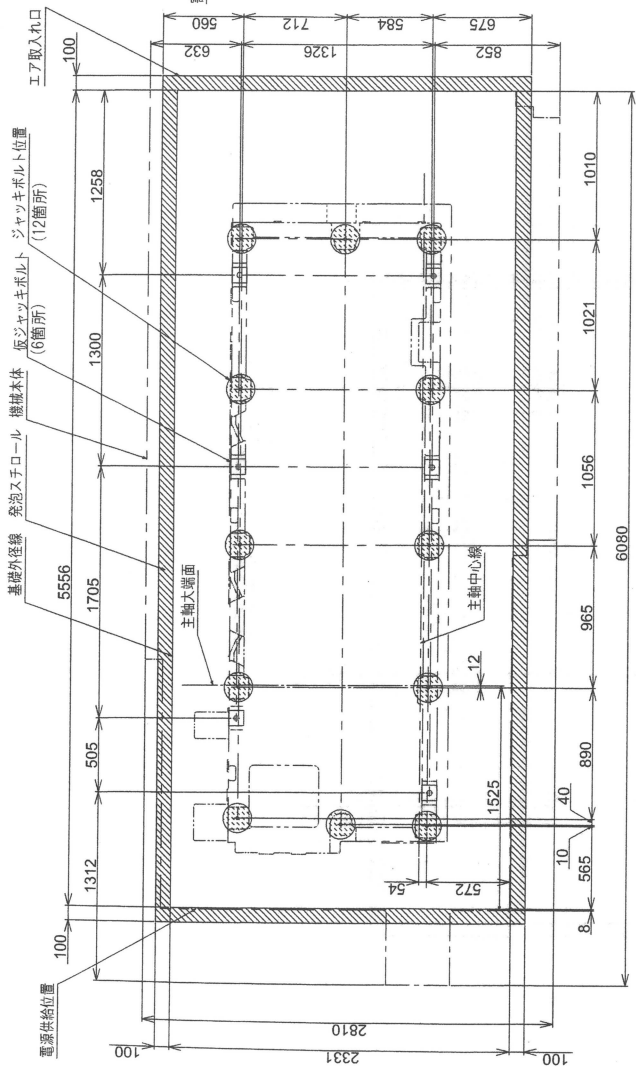
(Q50134 B03 1/2)

Unit: mm



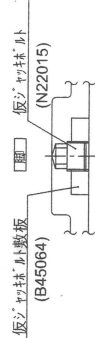
SL-600/2000

重量及び面圧の計算値	
機種	SL-600/2000
本機重量	18500 kg
最大加工物重量	5000 kg
基礎コンクリート重量	12560 kg
基礎コンクリート下面の平均面圧	26.5 kPa
要求される安全地耐力	39.8 kPa
機種	SL-600MC/2000
本機重量	19500 kg
最大加工物重量	5000 kg
基礎コンクリート重量	12560 kg
基礎コンクリート下面の平均面圧	27.0 kPa
要求される安全地耐力	40.5 kPa



(作業側)

機種	長さ	幅	重量	安全地耐力
NS2012	1700	1100	18500	39.8
BA5064	1700	1100	19500	40.5
V70050	1700	1100	18500	39.8
N71024	1700	1100	18500	39.8
NZ2012	1700	1100	18500	39.8
AZ6001	1700	1100	18500	39.8
NS	1700	1100	18500	39.8



仮ジャッキボルト詳細図

※ 本図は基礎の標準仕様を示しています。本機は必ずしもこの仕様で製造されず、仕様変更が行われる場合があります。この場合、本機に付属している仕様書または本機の取扱説明書をご覧ください。  
 ※ 基礎コンクリートの強度は、本機に付属している仕様書または本機の取扱説明書をご覧ください。  
 ※ 基礎コンクリートの厚さは、100mm以上である必要があります。  
 ※ 基礎コンクリートの養生は、本機に付属している仕様書または本機の取扱説明書をご覧ください。  
 ※ 本機は必ずしもこの仕様で製造されず、仕様変更が行われる場合があります。この場合、本機に付属している仕様書または本機の取扱説明書をご覧ください。

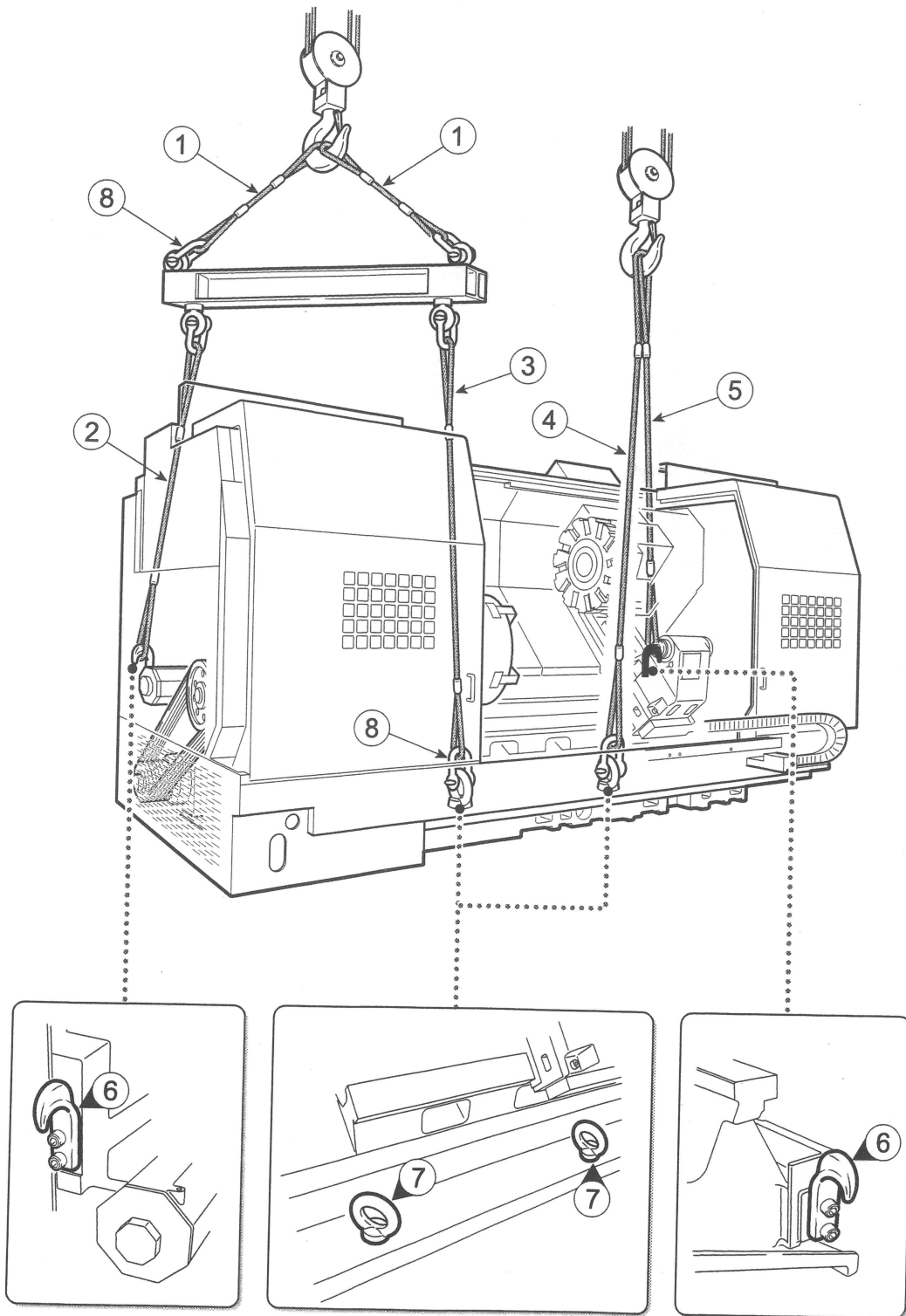
8-3 SL-603/2000  
SL-603/2000

<吊上げ図>

イラストを参照し、機械を吊り上げてください。

<Machine Lifting Diagram>

Refer to the figure provided prior to lifting the machine.



<用意するもの>

- ワイヤロープ

<Necessary Tools>

- Wire Cable