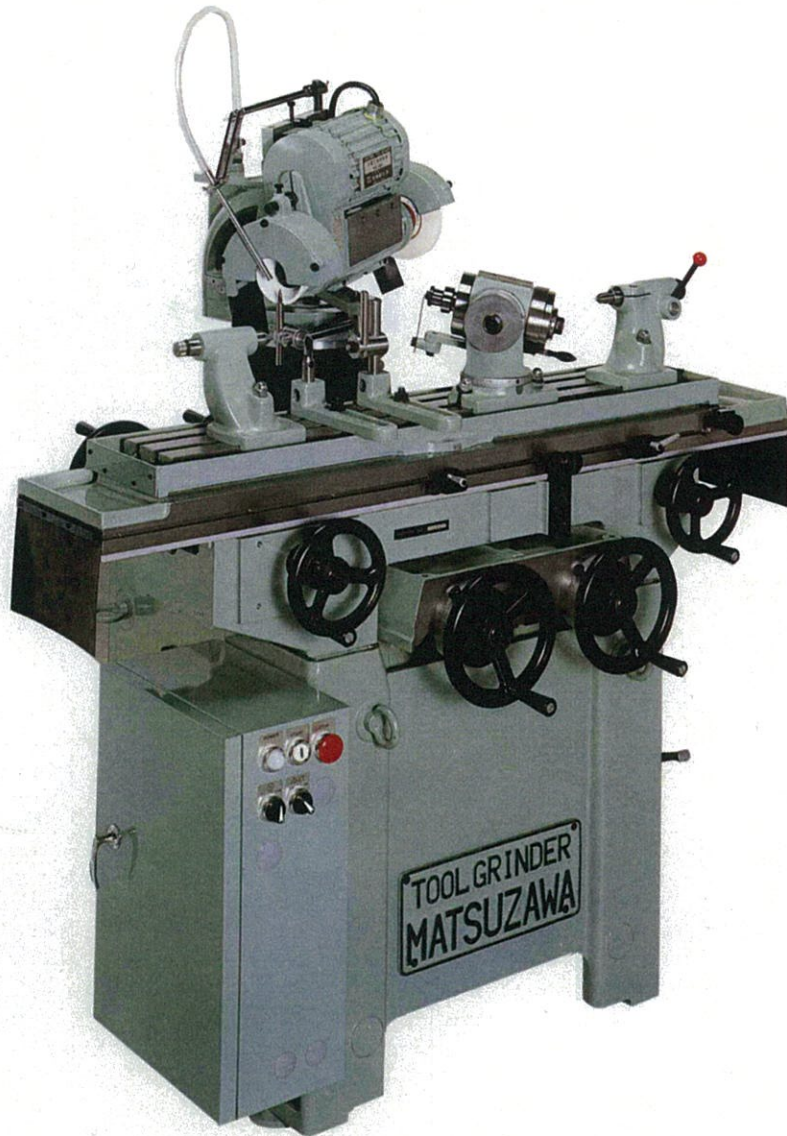
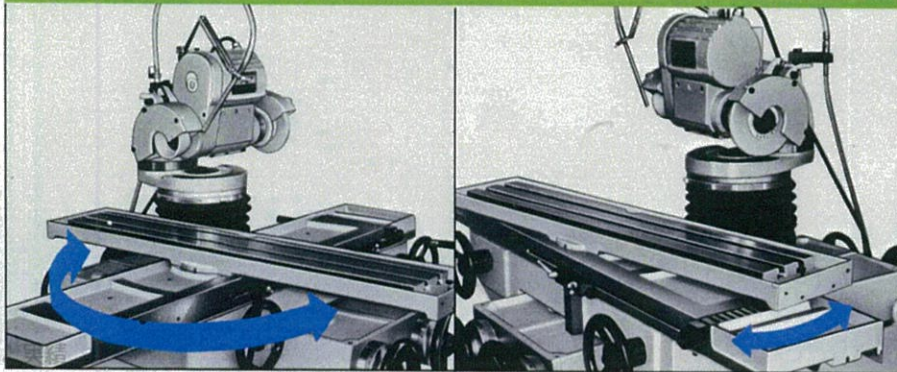


MZ-8BG (冷却水装置付)

工具研削の全てを満足させる
デラックスタイプ

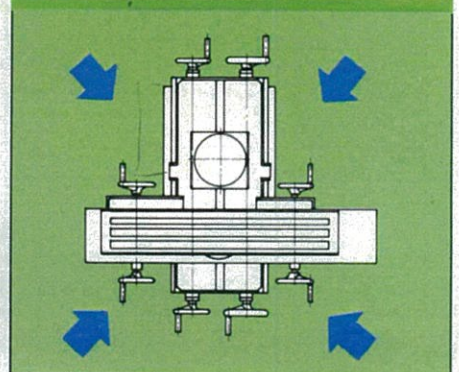


5. テーブルは水平方向に180° 旋回 するので長手工具や大型工具の研削に適します。又±10° 迄は捻子で微動調整できます。



6. 複操作方式のハンドル

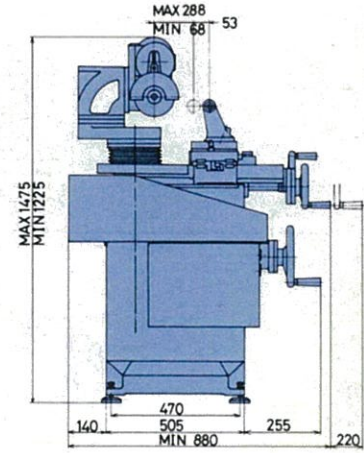
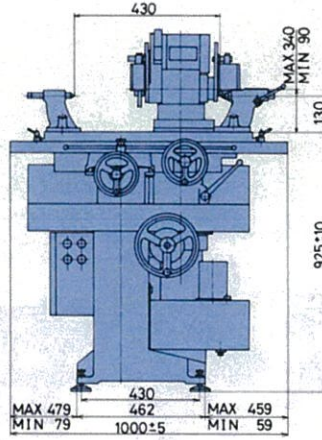
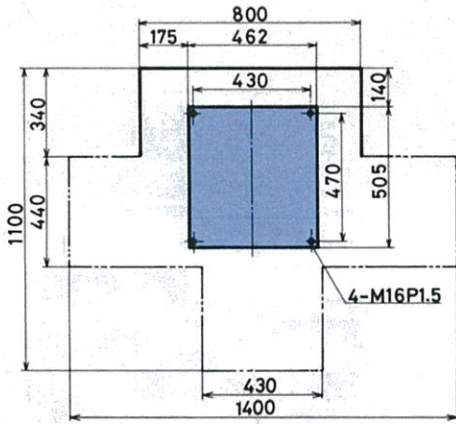
作業者はコラムの前後、左右、いづれの位置からでも操作が出来ます。



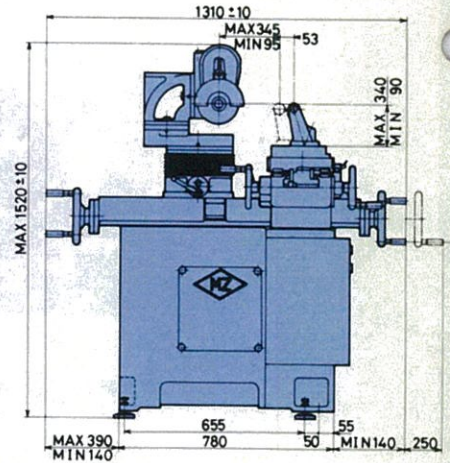
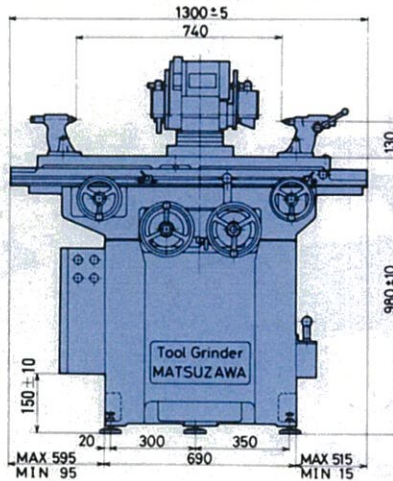
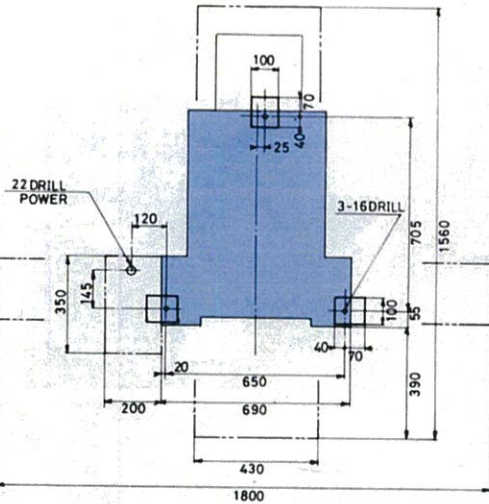
※特長1・2・6の内1・4迄は3BGと8BG共通の特長で5・6は8BGだけの特長です。

寸 法 図

MZ-3BG



MZ-8BG



仕 様

	MZ-3BG	MZ-8BG		MZ-3BG	MZ-8BG
テーブル全長	740mm	1,060mm	センター芯高	130mm	
巾	165mm	200mm	砥石軸回転数 60Hz	2800・3800・6000rpm	
左右運動	400mm	500mm	" 50Hz	2300・3100・4900rpm	
前後運動	220mm	250mm	モーター(砥石軸用)	0.75kW 3相	
上下運動	250mm	250mm	" (研削液用)	40W 3相	
テーブル水平旋回	±10°	180°	砥石穴径(標準型)	31.75mm	
砥石軸の水平旋回	360°		砥石最大径(標準型)	150mm	
垂直旋回	360°		" (特注)	200mm	
両センター間			テーブル上の振り	250mm	
(テールストックとヘッドストック)	430mm	740mm	所要床面積	1,400×1,100mm	1,800×1,560mm
(テールストックとカッターヘッド)	320mm	640mm	重 量	400kg	800kg

抜群の使い易さで御好評と実績のある手動から自動までの松澤の工具研削盤をどうぞ!

■このカタログは予告なく仕様変更する場合がありますからご承知下さい。

■代理店

MZ 株式会社 松澤製作所

三重県津市一身田中野 電話(0592)32-4027代表
FAX (0592) 31-0830