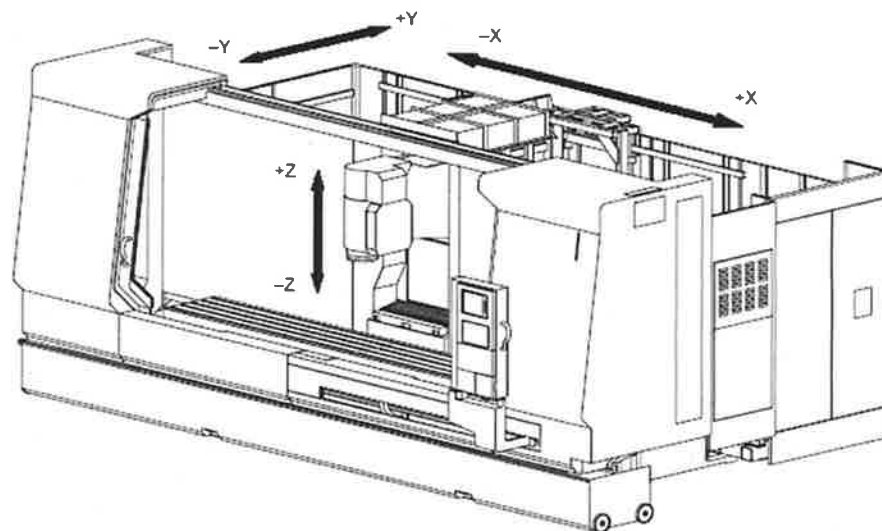


仕様

主な仕様は以下になります。

機械の主な仕様

項目		SVC-2000L/120
テーブル寸法	左右	3400 mm
	奥行	510 mm
サドル: 左右移動量	X軸	3048 mm
コラム: 前後移動量	Y軸	510 mm
主軸頭: 上下移動量	Z軸	510 mm
主軸端面からテーブル上面まで	最小	180 mm
	最大	690 mm
主軸中心からコラム全面まで		510 mm
テーブル最大積載質量(等分布)		2400 kg
主軸速度		40~12000 rpm
工具収納本数		30 本
ツールシャンク		MAS BT-40
工具最大径	隣接工具有	φ 80 mm
	隣接工具無	φ 110 mm
最大工具質量		8 kg
最大工具長さ(ゲージラインより)		350 mm
機械の高さ(床面より)		2600 mm
所要床面積 (チップコンベア無し)	幅	5700 mm
	奥行	3365 mm
電源		AC200/220 ±10%





SVC2000L

修理・交換済み部品

破損があったため以下の部品交換、又は修理を行っております。

品名	対応	備考
フロントカバー	交換	メンテナンス向上
X軸リニアガイド	交換	
Y軸リニアガイド	交換	
Y軸カバー	交換	
主軸カートリッジ	交換	
クッション	交換	テーブル左右のクッション
X軸プロテクタカバー	修理	旧ナットを新タイプへ変更
タッチセンサー	修理	MP3プローブ交換

部品交換に併せて、以下の改修工事も行いました。

改修箇所

- ・LMブロックのロングナット化
- ・LMガイドキャップの砲金キャップ化
- ・X軸リニアモーターへの切粉進入対策
- ・正面カバー メンテナンス性向上対策(分割カバーへ変更)

修理につきましては、いなべ製作所の組立2課より作業者の方に美濃加茂へ出向いて頂き対応して頂きました。

交換した部品の一覧

品番	品名	購入理由
E5590100605	スピンドルカートリッジ	カートリッジ交換
45276111860	ブロック	基礎部品
31276624280	基礎敷板	基礎部品
A05UJ007860	アンカーボルト	基礎部品
34266111690	プレート	基礎部品
G31UW002270	ダクトタイユホース	ダクト関連
Z35ZZ000150	ダクトバンド	ダクト関連
0099	SVC保守パーツ一式	SVC2000L保守パーツ(正面分割カバー化)
45596904500	プレート	SVC修理部品
Z03LZ000550	クッション	SVC修理部品
35596908360	カバー	SVC修理部品
Z33VS00421L	焼入れワッシャ	X軸プロテクタカバー保守
Z33VS00421A	スラストワッシャ-A	X軸プロテクタカバー保守
Z33VS00421B	ブッシュ	X軸プロテクタカバー保守
Z33VS00421Y	ボルト&ナット	X軸プロテクタカバー保守
A57ZZ000210	カラー	X軸プロテクタカバー保守
Z33VS00421K	スラストワッシャ-B	X軸プロテクタカバー保守
35596965101	カバー	X軸修理部品
35596965091	カバー	X軸修理部品
05595097621	カバー	X軸修理部品
35595141040	ジグ	X軸リニアガイド保守
35595141050	ジグプレート	X軸リニアガイド保守
45595132450	プレート	X軸リニアガイド保守
45595132470	プレート	X軸リニアガイド保守
35595132440	プレート	X軸リニアガイド保守
45595132460	ワイバー	X軸リニアガイド保守
35590522360	ライナ	X軸リニアガイド保守
35590432040	スベサ	X軸リニアガイド保守
45590431290	プレート	X軸リニアガイド保守
35590428621	プレート	X軸リニアガイド保守
F28VV036840	LMガイド	X軸リニアガイド保守
F28VV036830	LMガイド	X軸リニアガイド保守
45595132490	カラー	X軸リニアガイド保守
4F030400121	キャップ	X軸リニアガイド保守
4F030400121	キャップ	Y軸リニアガイド保守
25595053963	ブラケット	Y軸修理部品
25595053973	ブラケット	Y軸修理部品
05595097477	カバー	Y軸修理部品
F28VV020960	LMガイド	Y軸修理部品
05595097719	カバー	Y軸修理部品
0099	タッチプローブ修理	SVC2000L用タッチセンサー